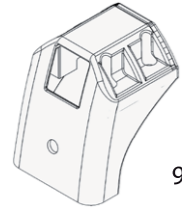
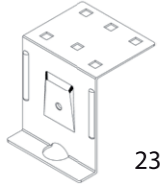


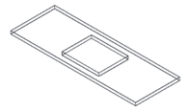


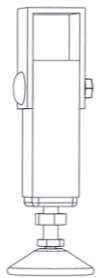



N		Q
1	 95R236	6
2	 236	6
3	 G	6
4	 CHAP.20	6
5	 G12	6
6		1

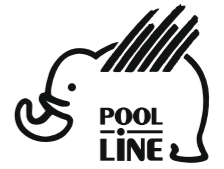
N	BO0061	Q
8	 DIN912 M6x20	24
9	 DIN125 Ø6	24

N	BO0014x4	Q
10	 DIN912 M6x30	6
11	 DIN9021 Ø6	6

N		Q
12	 VENT9	2
13		1

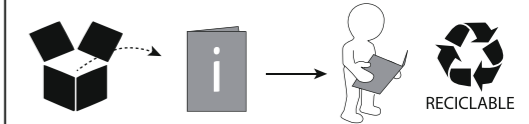
N		Q
14		6

- E** Instrucciones de montaje Kit de fijación
- C** Instruccions de muntatge Kit de fixació
- GB** Assembly instructions Fixation Kit
- F** Instruction de montage Kit fixation
- D** Montageanleitung Stützfuß-Kit
- PT** Instruções de montagem Kit fixação
- I** Istruzioni di montaggio Kit di fissaggio
- PL** Instrukcja montażu Element mocujący
- CZ** Montážní návod Fixační kit
- HU** Szerelési Utasítás Rögzítő készlet
- RO** Instrucțiuni de montaj Kit de fixare
- HR** Detaljne upute Kit za montažu
- TU** Öncelikle montaj Montaj kiti



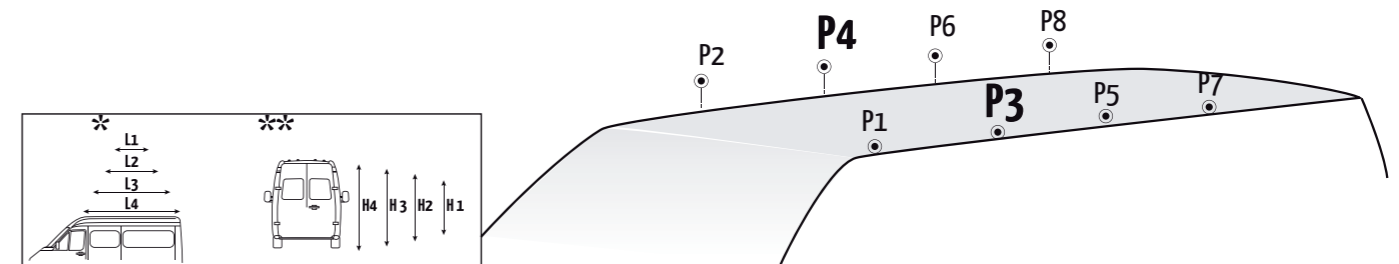
POOL-LINE ACCESORIOS, S.L.  
C. Esqueis, 19. P. I. Can Barri  
08415- Bigues i Riells. Barcelona (España)  
www.pool-line.net

Nº HOMOLOGACIÓN: **E9** 26R-03.1043



**121988**

Rv: 06/2023



	L*	H**			P1	P2	P3	P4	P5	P6	P7	P8
<b>CITROËN</b>												
Jumper II	L2	H1	94-06	B00014	236+G	236+G	VENT9	VENT9	236+G	236+G	236+G	236+G
Jumper III	L2	H1	06-14	B00014	236+G	236+G	VENT9	VENT9	236+G	236+G	236+G	236+G
Jumper III	L2	H2	06-14	B00014	236+G	236+G	VENT9	VENT9	236+G	236+G	236+G	236+G
Jumper III.2	L2	H1	14-	B00014	236+G	236+G	VENT9	VENT9	236+G	236+G	236+G	236+G
Jumper III.2	L2	H2	14-	B00014	236+G	236+G	VENT9	VENT9	236+G	236+G	236+G	236+G
<b>FIAT</b>												
Ducato II	L2	H1	94-06	B00014	236+G	236+G	VENT9	VENT9	236+G	236+G	236+G	236+G
Ducato III	L2	H1	06-14	B00014	236+G	236+G	VENT9	VENT9	236+G	236+G	236+G	236+G
Ducato III	L2	H2	06-14	B00014	236+G	236+G	VENT9	VENT9	236+G	236+G	236+G	236+G
Ducato III.2	L2	H1	14-	B00014	236+G	236+G	VENT9	VENT9	236+G	236+G	236+G	236+G
Ducato III.2	L2	H2	14-	B00014	236+G	236+G	VENT9	VENT9	236+G	236+G	236+G	236+G
<b>OPEL</b>												
Movano C	L2	H1	21-	B00014	236+G	236+G	VENT9	VENT9	236+G	236+G	236+G	236+G
Movano C	L2	H2	21-	B00014	236+G	236+G	VENT9	VENT9	236+G	236+G	236+G	236+G
<b>PEUGEOT</b>												
Boxer II	L2	H1	94-06	B00014	236+G	236+G	VENT9	VENT9	236+G	236+G	236+G	236+G
Boxer III	L2	H1	06-14	B00014	236+G	236+G	VENT9	VENT9	236+G	236+G	236+G	236+G
Boxer III	L2	H2	06-14	B00014	236+G	236+G	VENT9	VENT9	236+G	236+G	236+G	236+G
Boxer III.2	L2	H1	14-	B00014	236+G	236+G	VENT9	VENT9	236+G	236+G	236+G	236+G
Boxer III.2	L2	H2	14-	B00014	236+G	236+G	VENT9	VENT9	236+G	236+G	236+G	236+G

