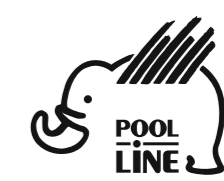


- E** Instrucciones de montaje
- C** Instruccions de muntatge
- GB** Assembly instructions
- F** Instruction de montage
- D** Montageanleitung
- PT** Instruções de montagem
- I** Istruzioni di montaggio
- PL** Instrukcja montażu
- CZ** Montážní návod
- HU** Szerelési Utasítás
- RO** Instrucțiuni de montaj
- HR** Detaljne upute
- TU** Öncelikle montaj

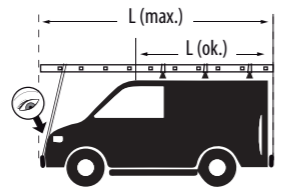
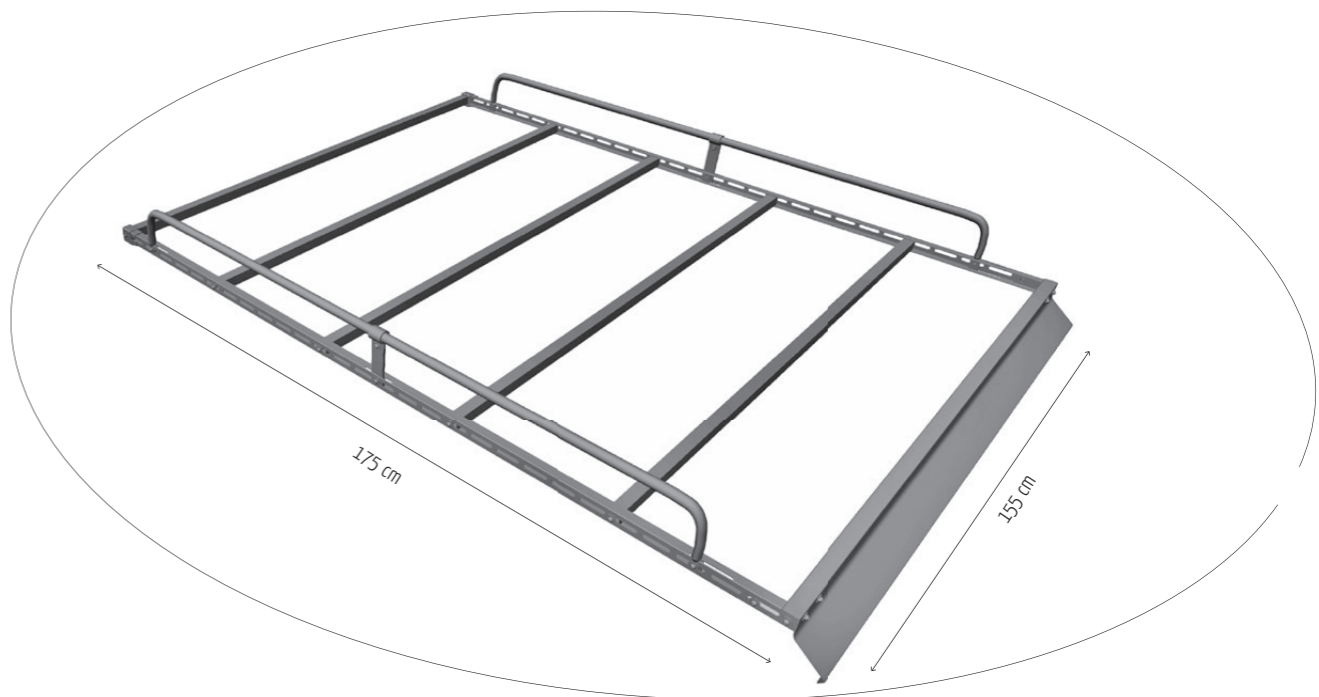


















POOL-LINE ACCESORIOS, S.L.
 C. Esqueis, 19. P. I. Can Barri
 08415- Bigues i Riells. Barcelona (España)
 www.pool-line.net

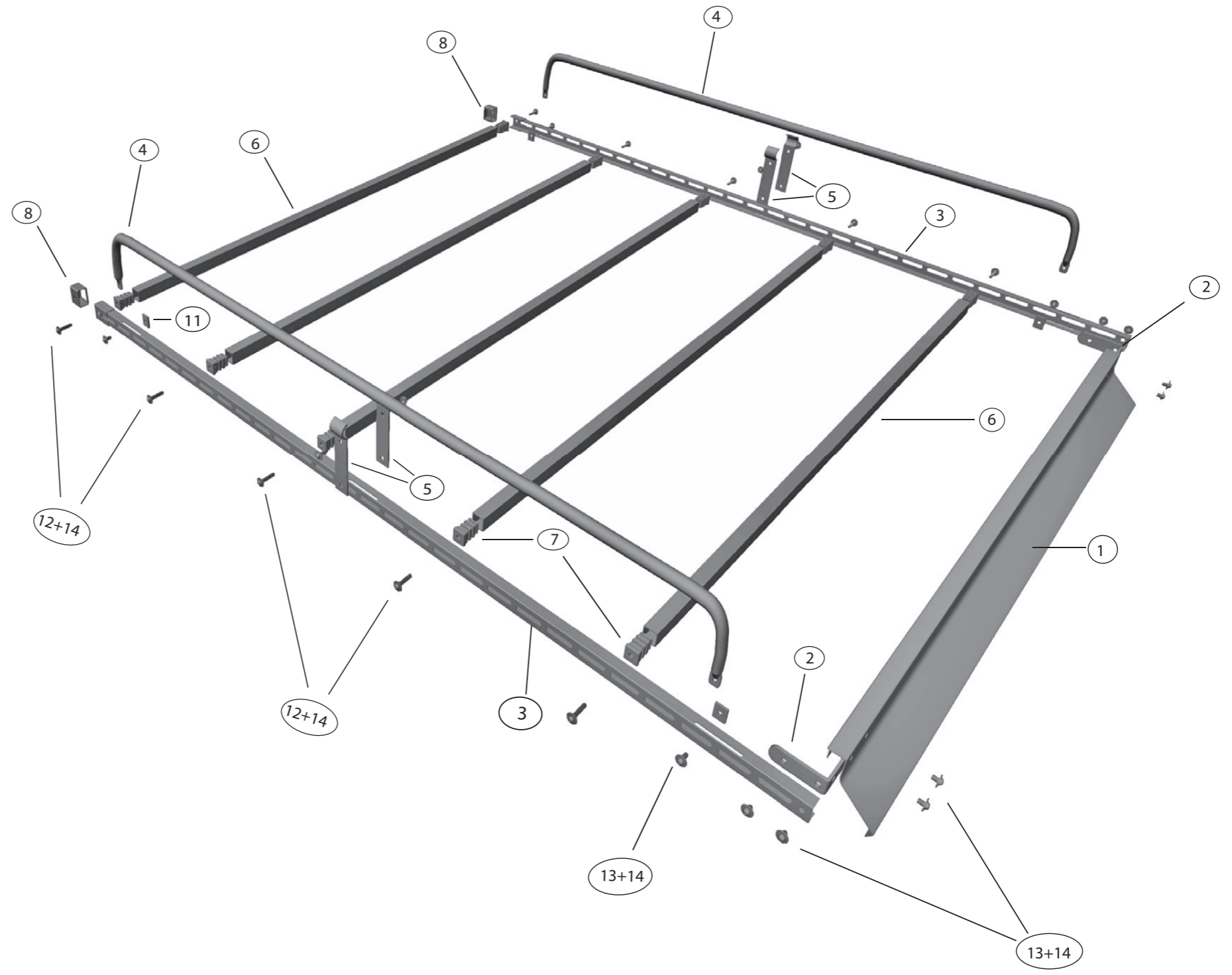
200 KG. MAX.
Nº HOMOLOGACIÓN: E9 26R-03.1042
<div style="display: flex; justify-content: space-around; align-items: center;"> </div> RECICLABLE

123215

Rv: 02/2020

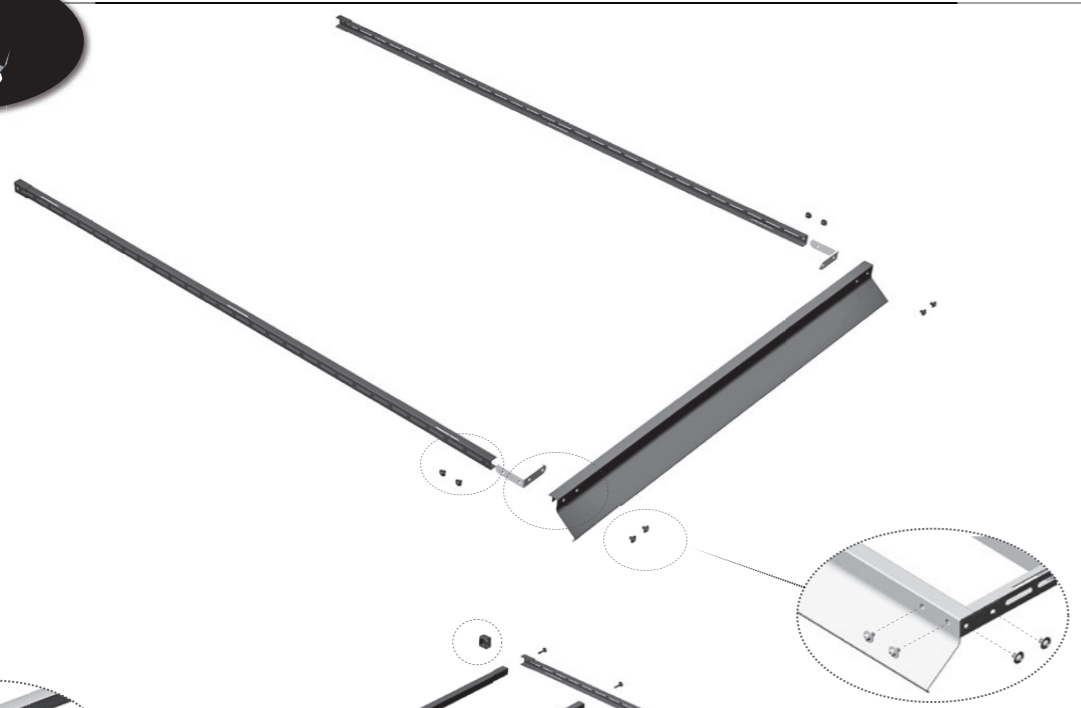


N		Q
1	 S-1550	1
2		2
3	 L-1730	2
4	 B-1442	2
5		4
6	 T-1535	5
7		10
8		2
9		-
10		1
11	 CHA-M8	6
12	 ISO 7380 M8x40	10
13	 ISO 7380 M8x16	14
14	 DIN 125 Ø 8	24
15	 DIN 603 M6x12	2
16	 DIN 6923 M6	2

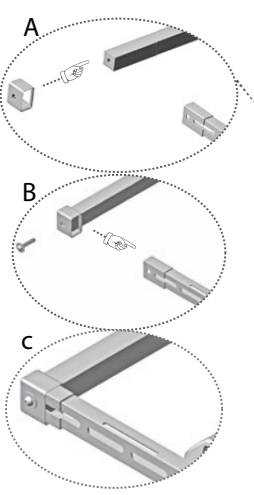




1

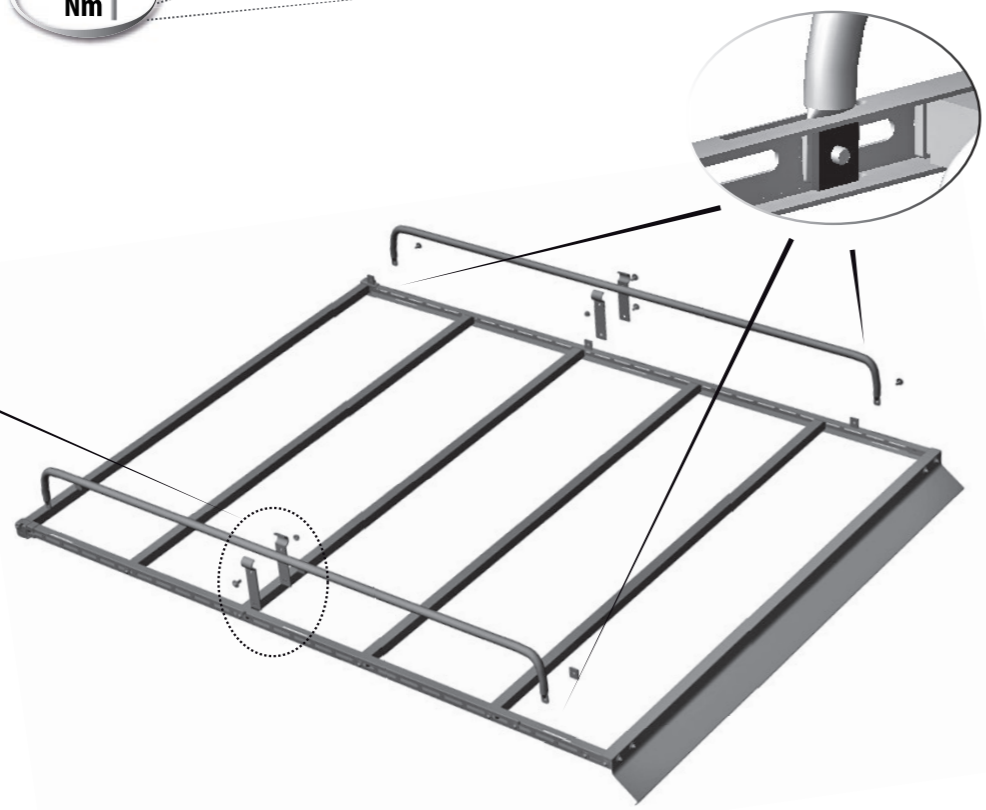
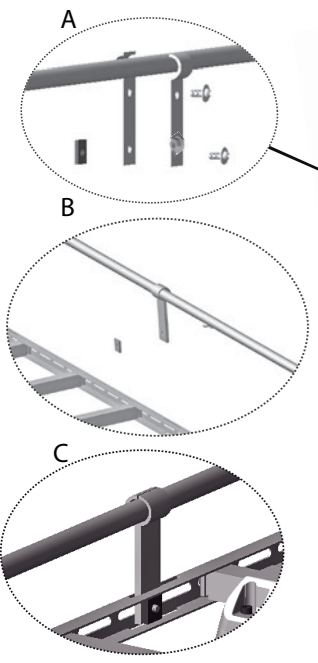


2

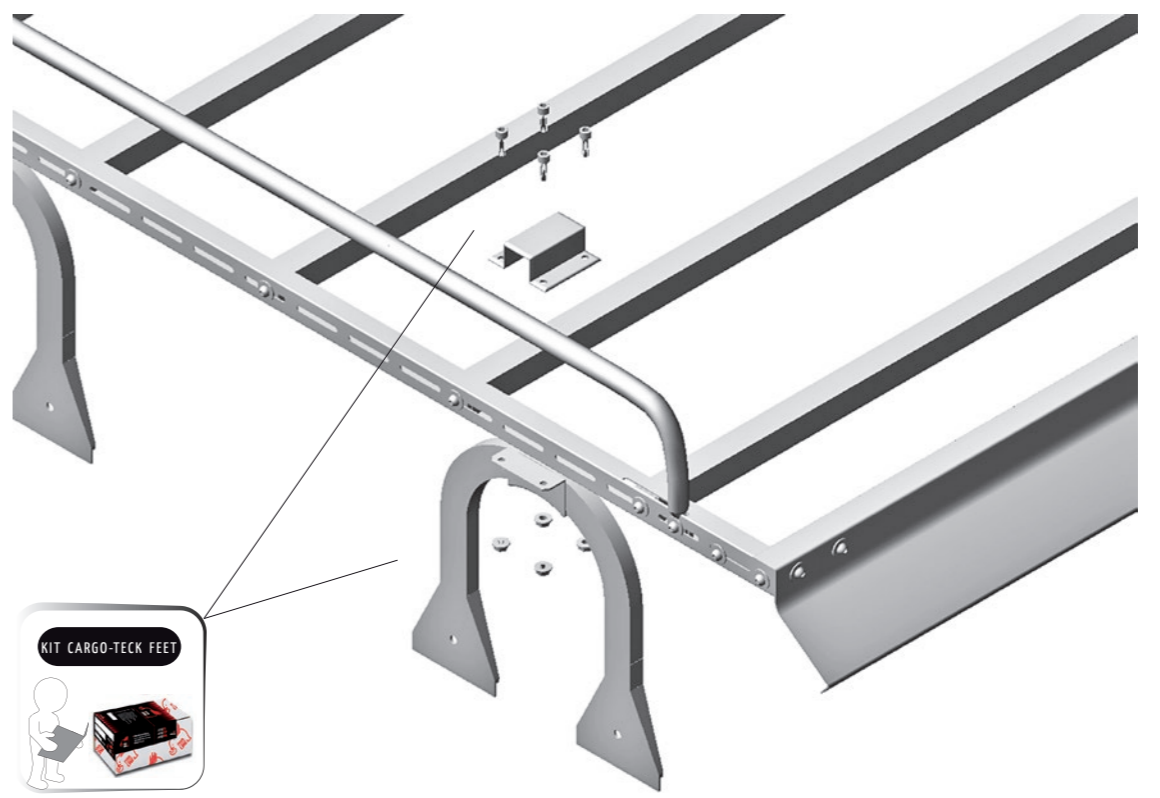


6 Nm

3



4



5

5 Nm

