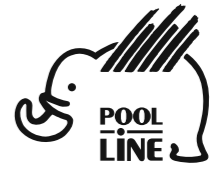




- E** Instrucciones de montaje
- C** Instruccions de muntatge
- GB** Assembly instructions
- F** Instruction de montage
- D** Montageanleitung
- PT** Instruções de montagem
- I** Istruzioni di montaggio
- PL** Instrukcja montażu
- CZ** Montážní návod
- HU** Szerelési Utasítás
- RO** Instrucțiuni de montaj
- HR** Detaljne upute
- TU** Öncelikle montaj

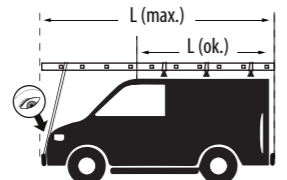
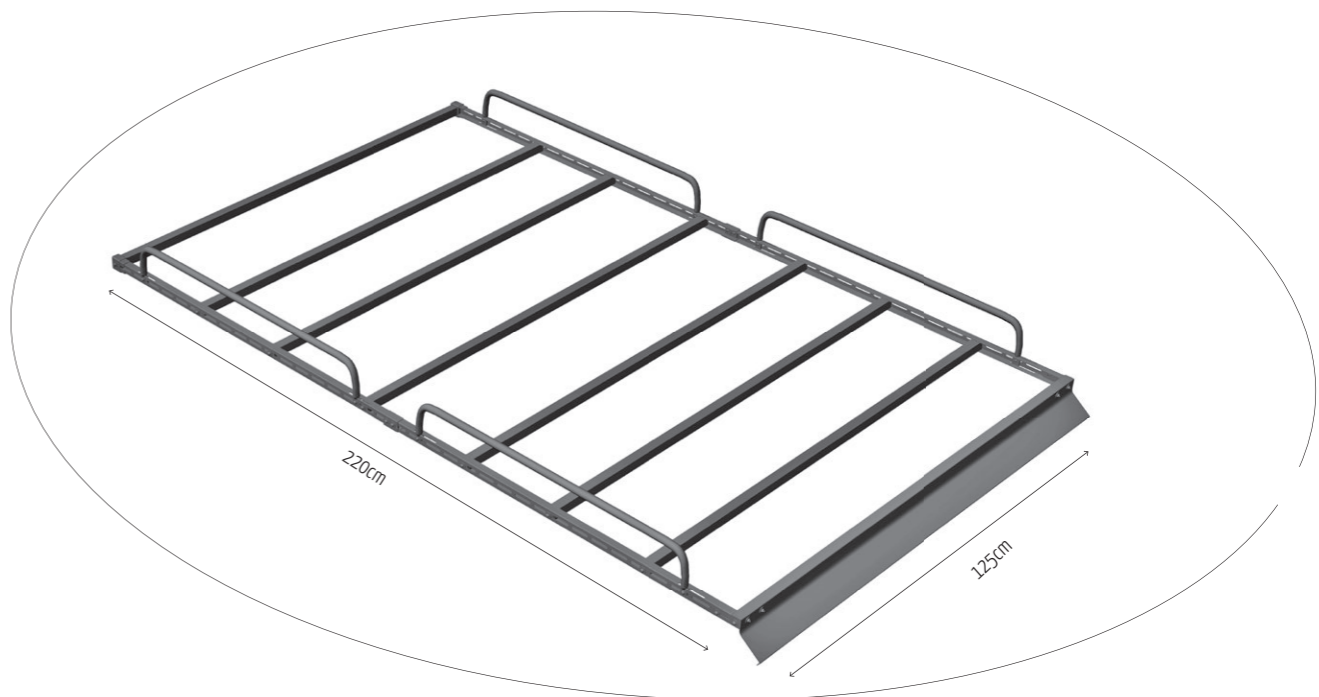














POOL-LINE ACCESORIOS, S.L.
C. Esqueis, 19. P. I. Can Barri
08415- Bigues i Riells. Barcelona (España)
www.pool-line.net


	200 KG. MAX.		
Nº HOMOLOGACIÓN: E9 26R-03.1042			
RECICLABLE			

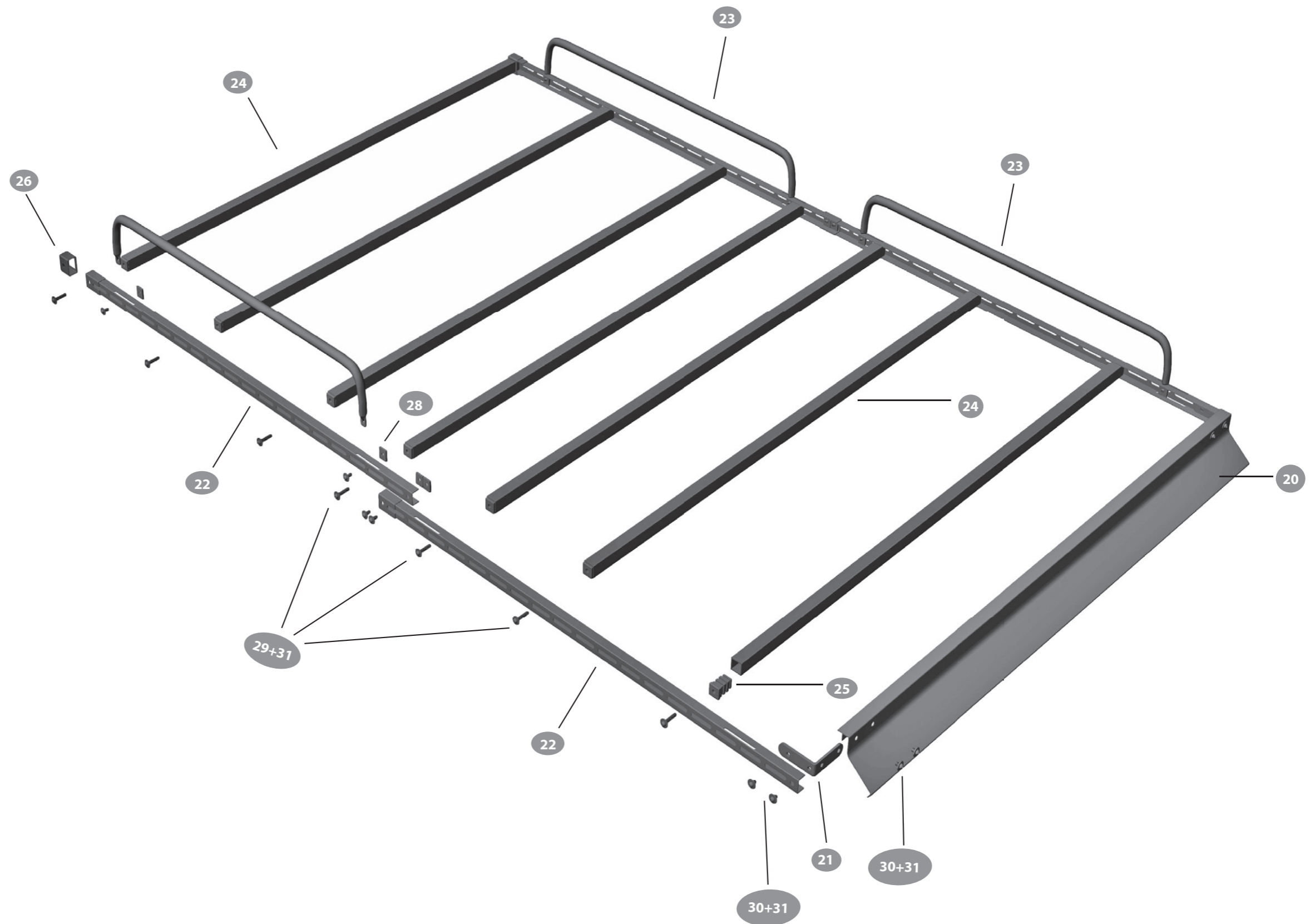
123412

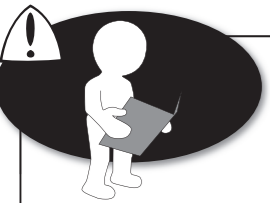
Rv: 06/2023



N		Q
20	 S-1250	1
21		2
22	 L-1120	4
23	 B-842	4
24	 T-1235	7
25		14
26		2
27		8
28	 CHA-M8	12
29	 ISO 7380 M8x40	14
30	 ISO 7380 M8x16	20
31	 DIN 125 Ø 8	34

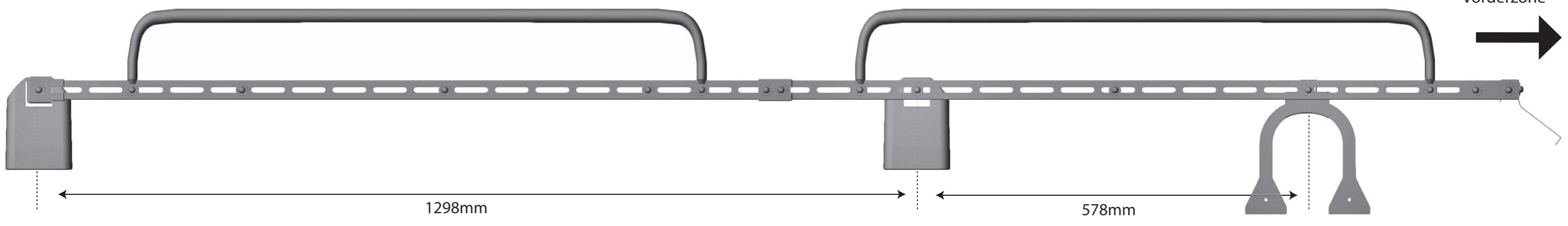
N		Q
32		1



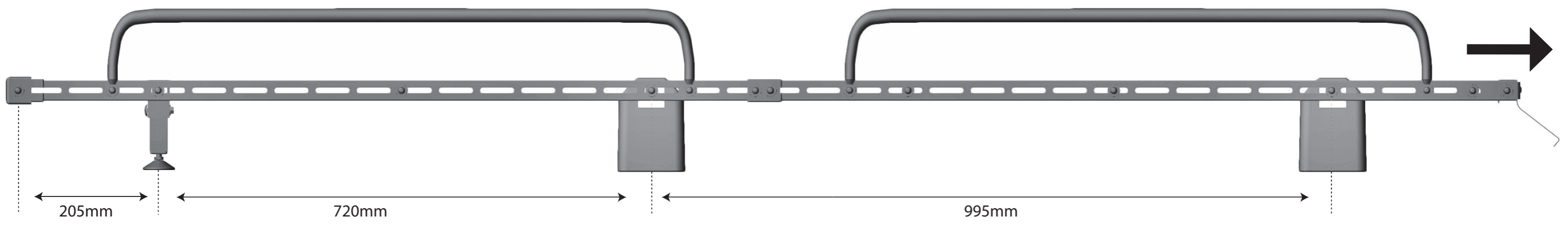


CITROËN C15

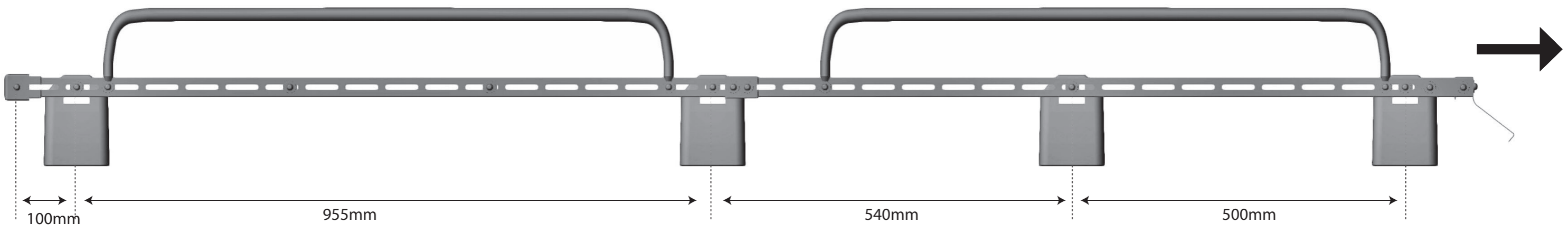
Zona delantera
Zone avant
Front zone
Zone anteriore
Vorderzone

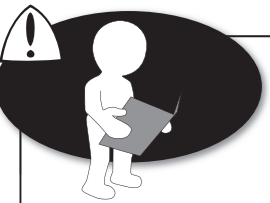


FORD CONECT I TOURNEO / TRANSIT L2 (04-13)



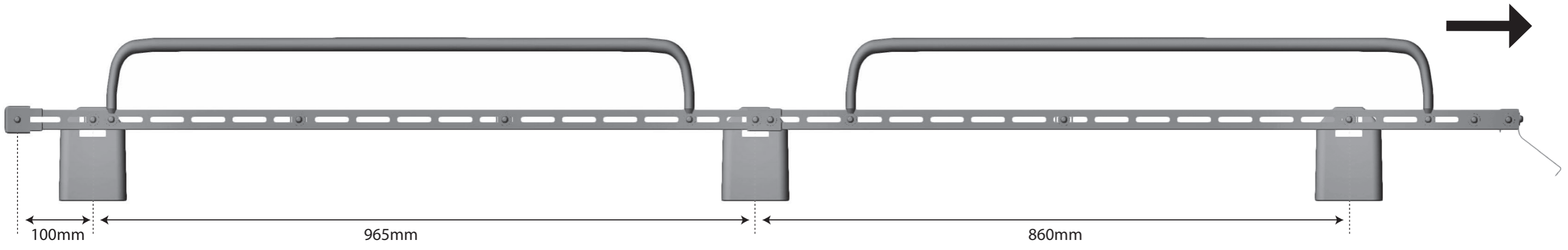
FORD CONECT II TOURNEO / TRANSIT L2 (13-)



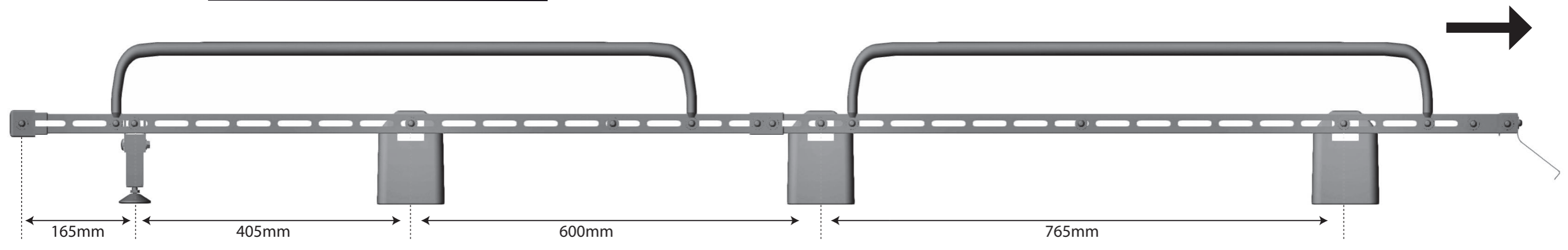


MERCEDES CITAN L3 / NISSAN NV250 L2 / RENAULT KANGOO II L3

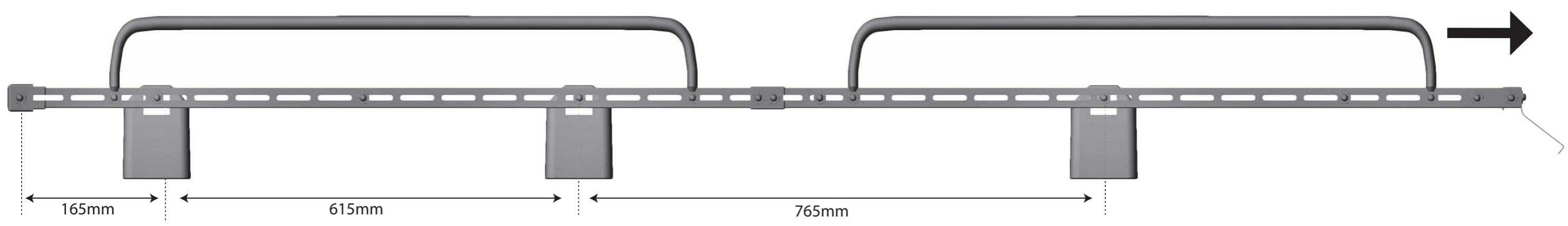
Zona delantera
Zone avant
Front zone
Zone anteriore
Vorderzone

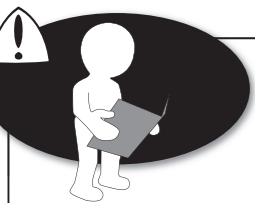


VOLKSWAGEN CADDY III L2 (04-13)



VOLKSWAGEN CADDY III.2 / IV L1 (2011-)

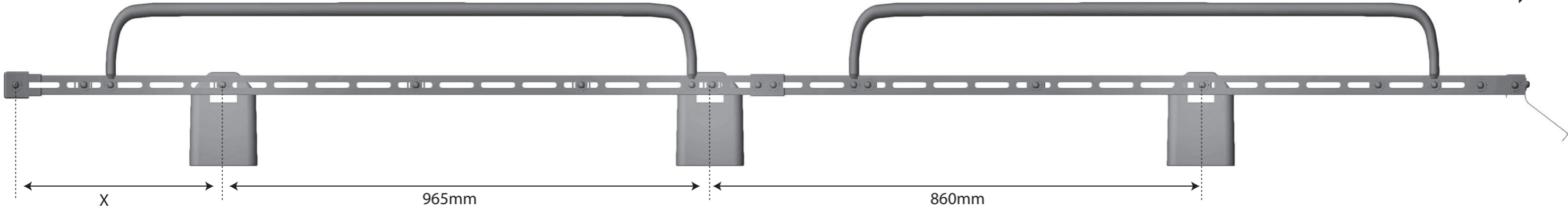


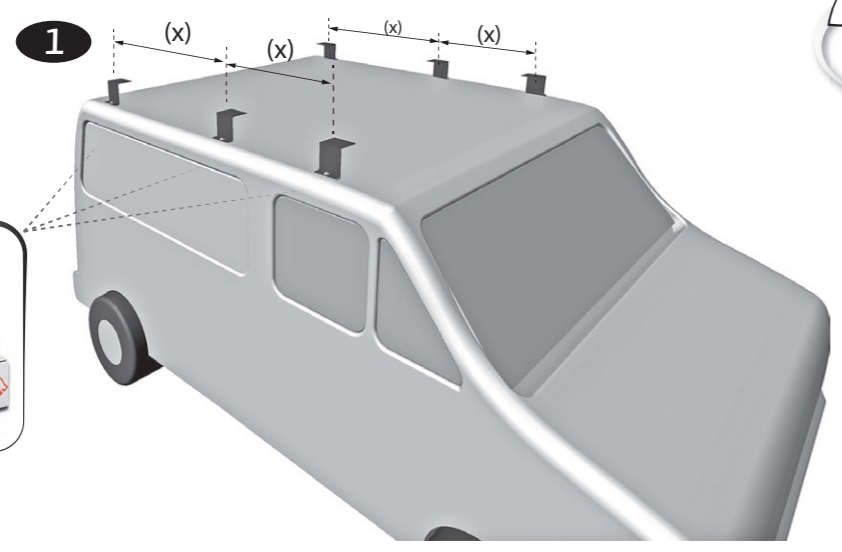
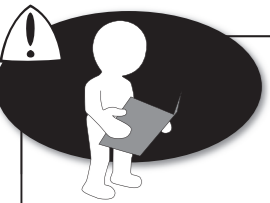


FOR CONNECT III L1 (2022->) / VOLKSWAGEN CADDY V L1 (2021->)



Zona delantera
Zone avant
Front zone
Zone anteriore
Vorderzone

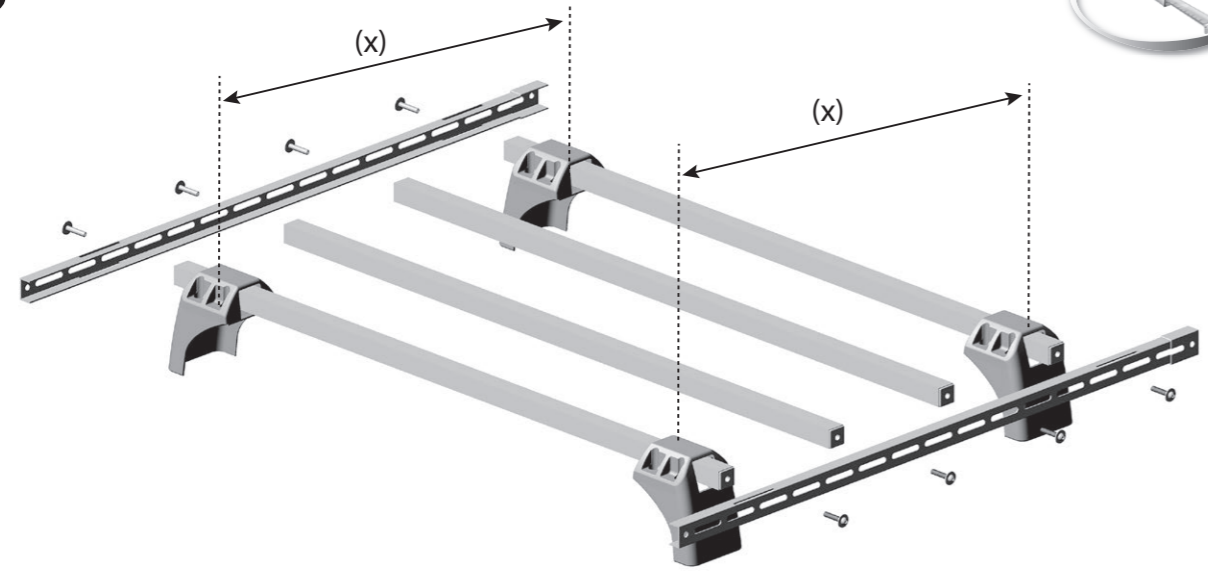




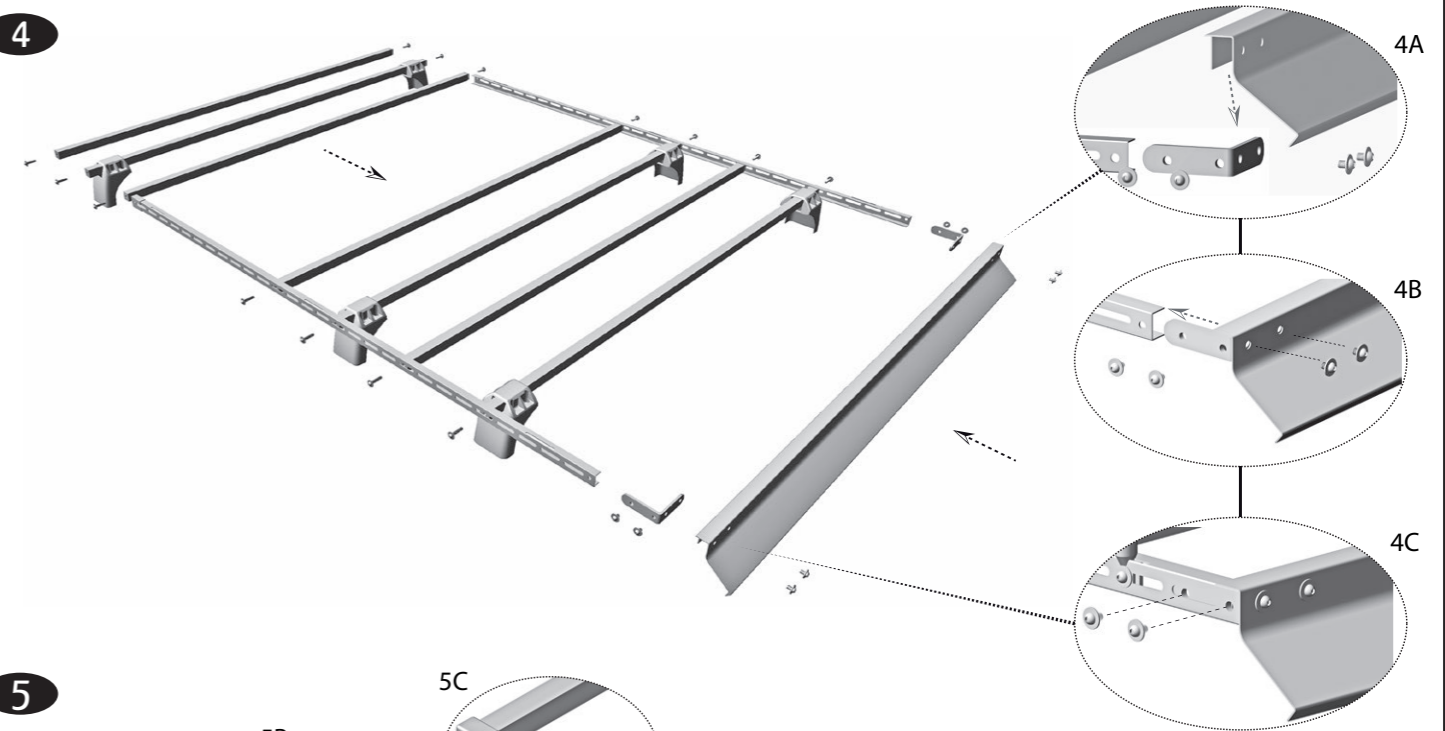
2



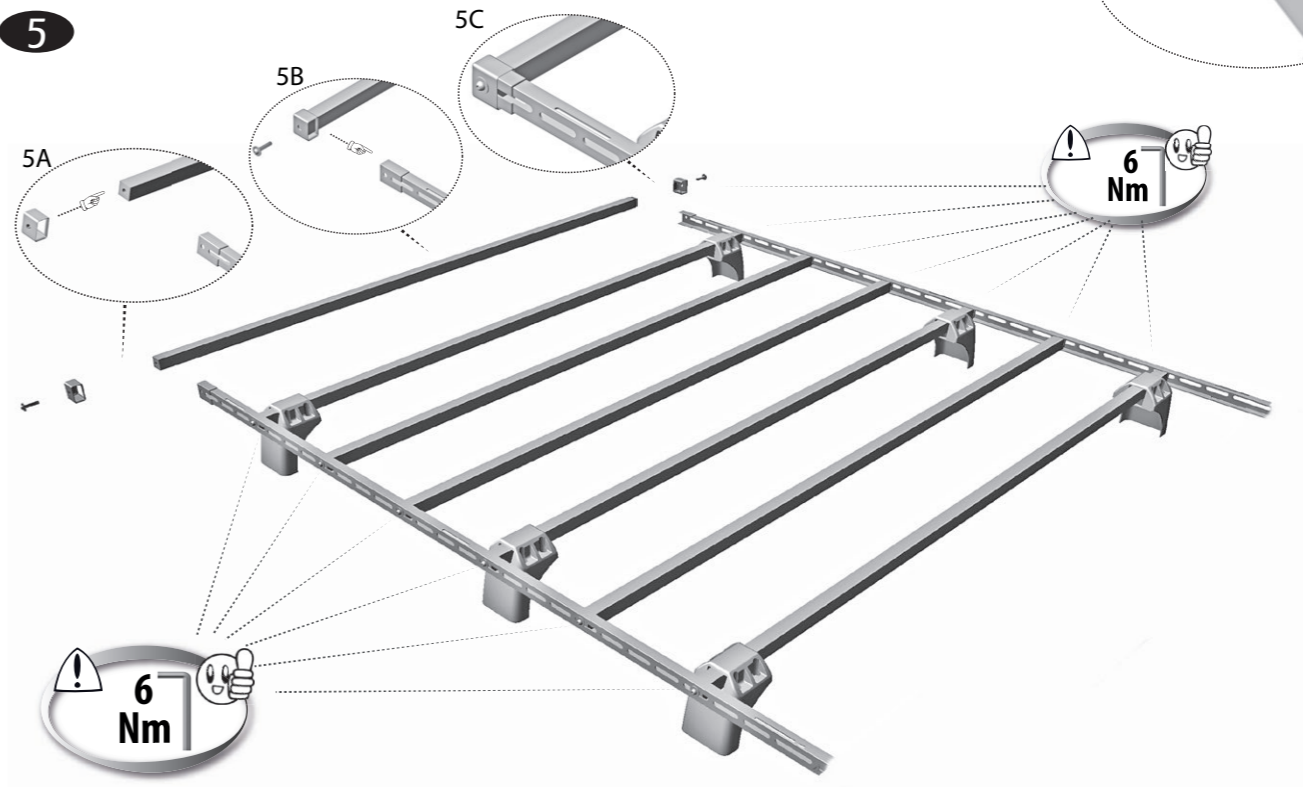
3



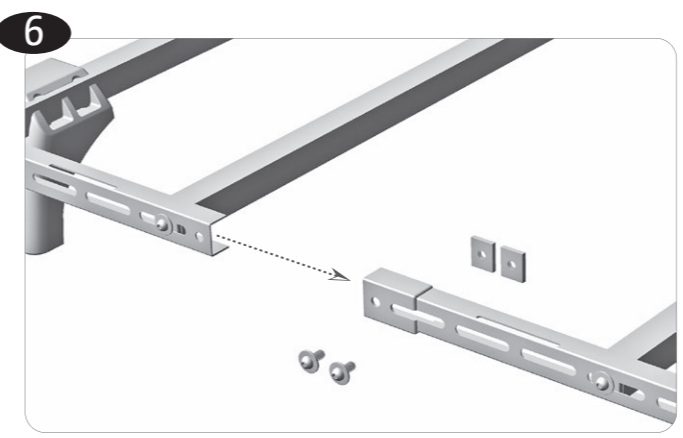
4



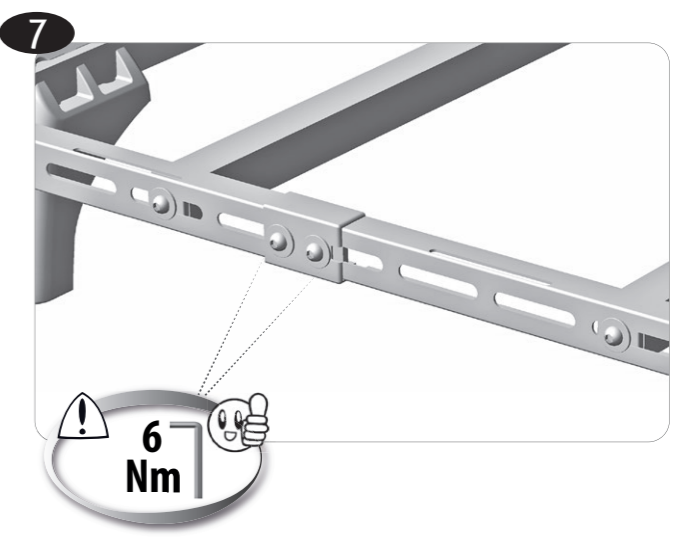
5

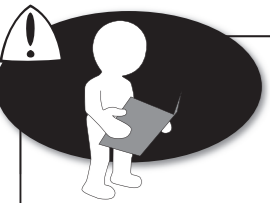


6

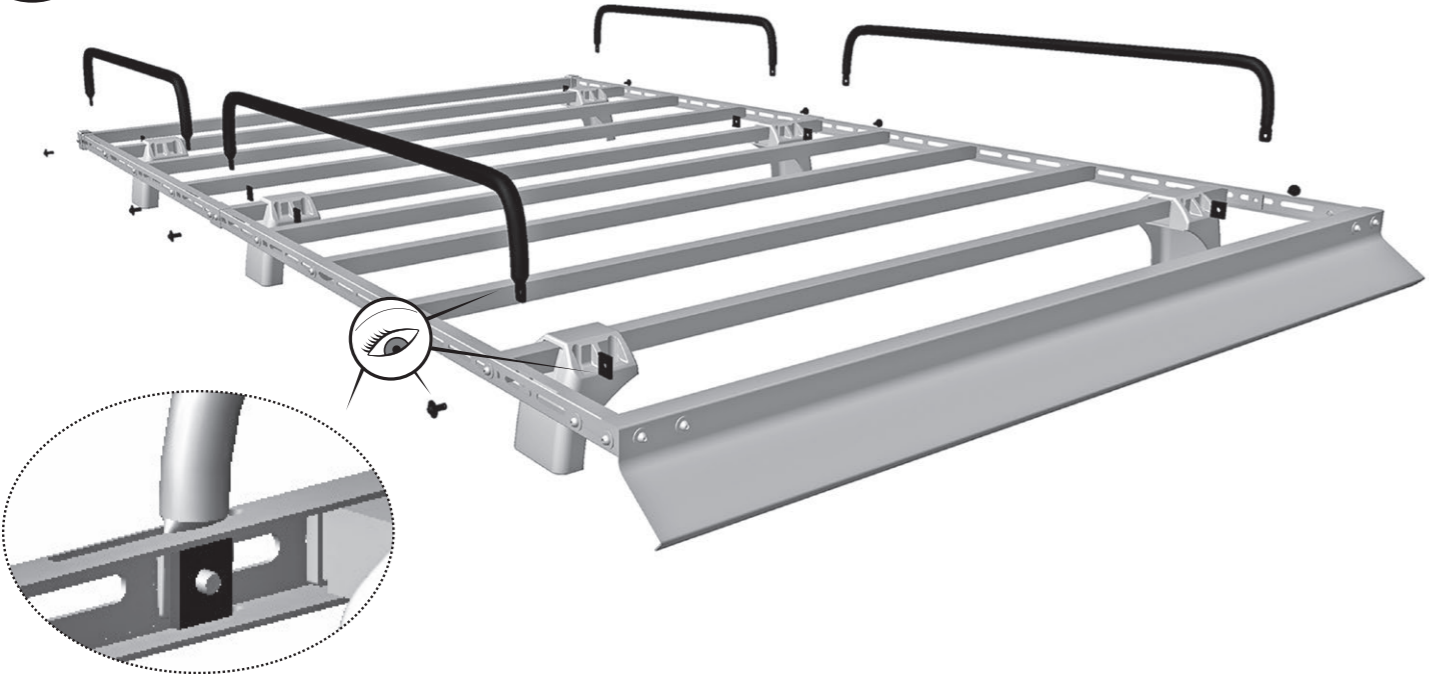


7

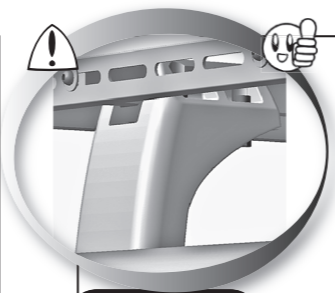
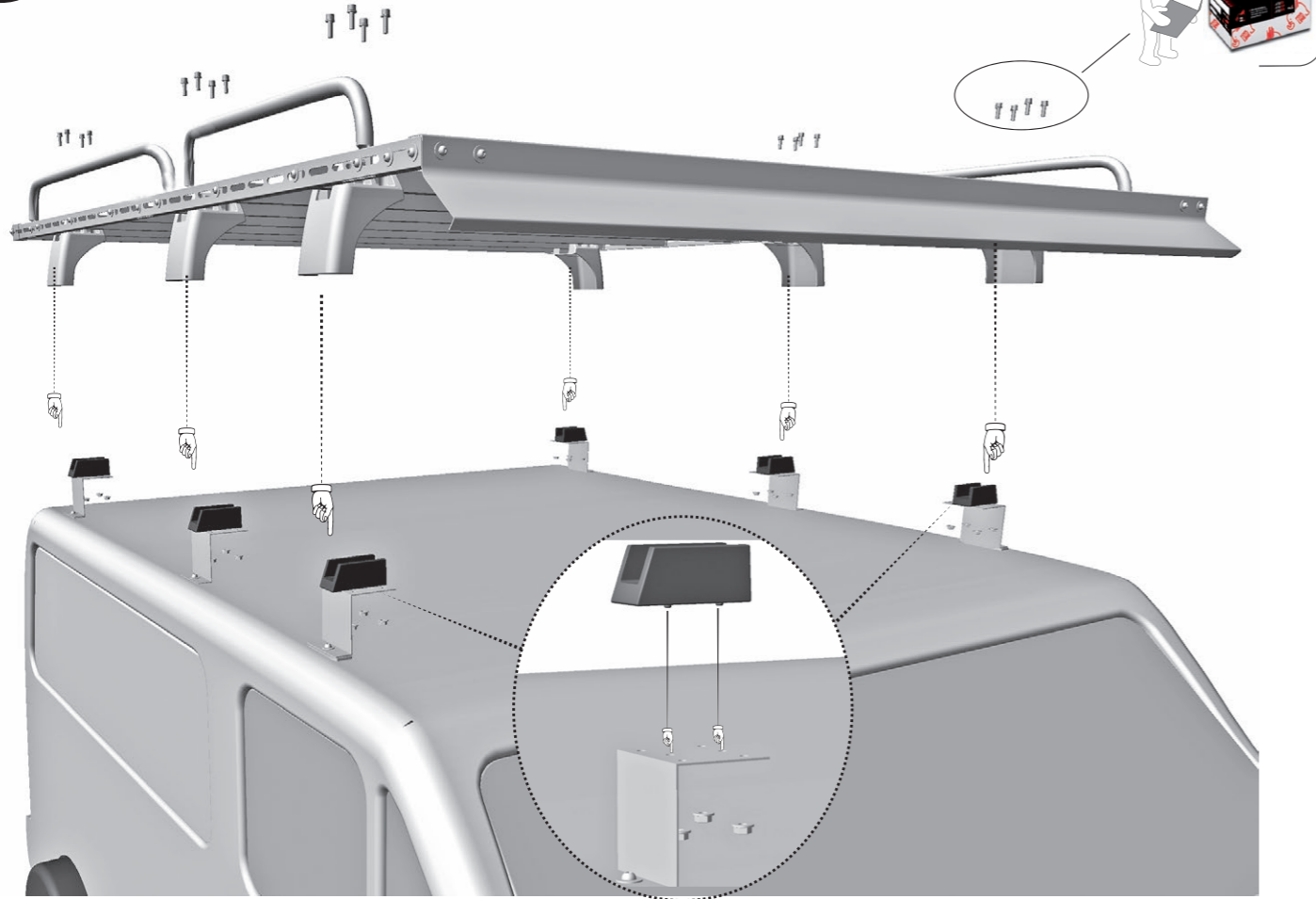




8

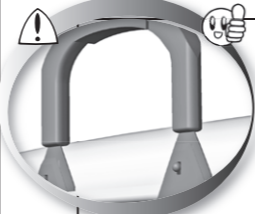
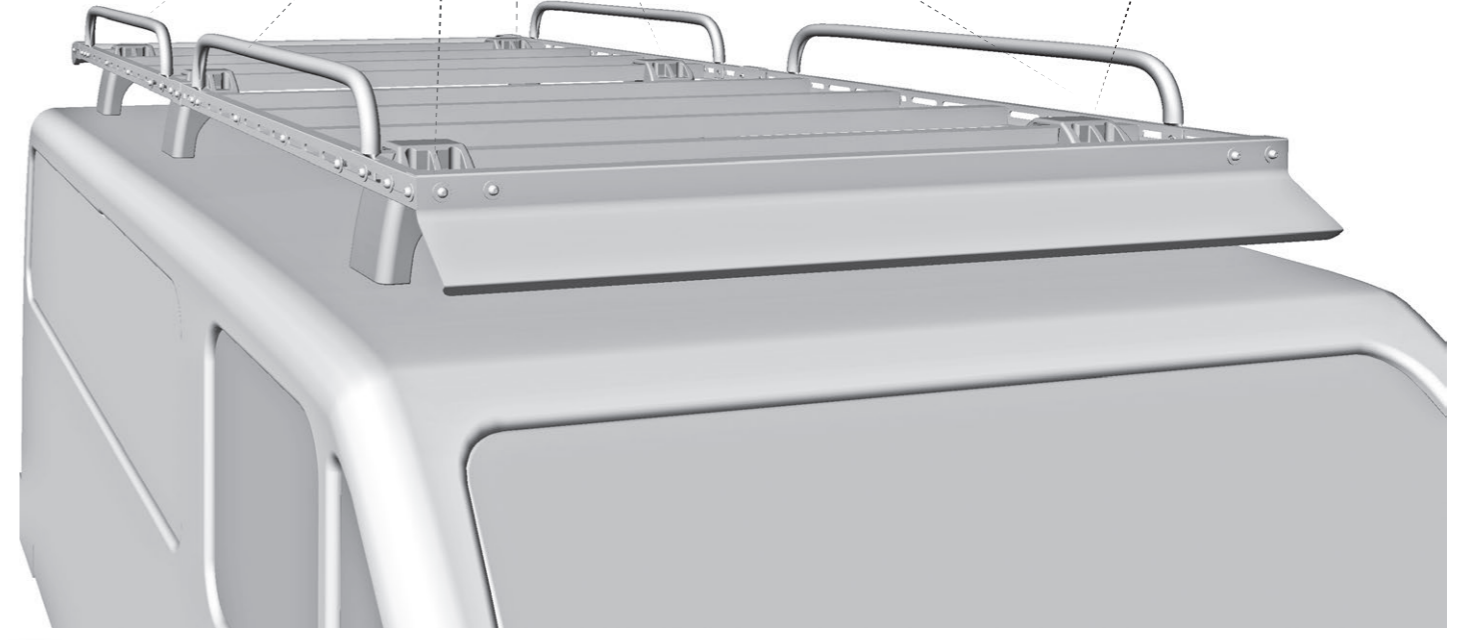
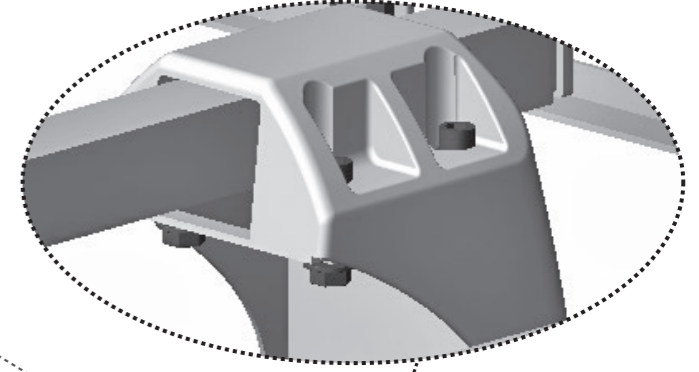
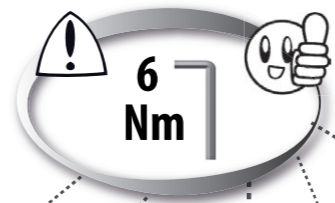


9



10

KIT CARGO-TECK



10 bis

KIT CARGO-TECK FEET

