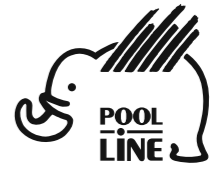




- E** Instrucciones de montaje
- C** Instruccions de muntatge
- GB** Assembly instructions
- F** Instruction de montage
- D** Montageanleitung
- PT** Instruções de montagem
- I** Istruzioni di montaggio
- PL** Instrukcja montażu
- CZ** Montážní návod
- HU** Szerelési Utasítás
- RO** Instrucțiuni de montaj
- HR** Detaljne upute
- TU** Öncelikle montaj

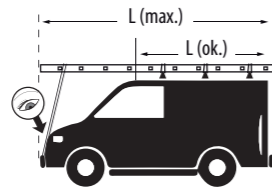
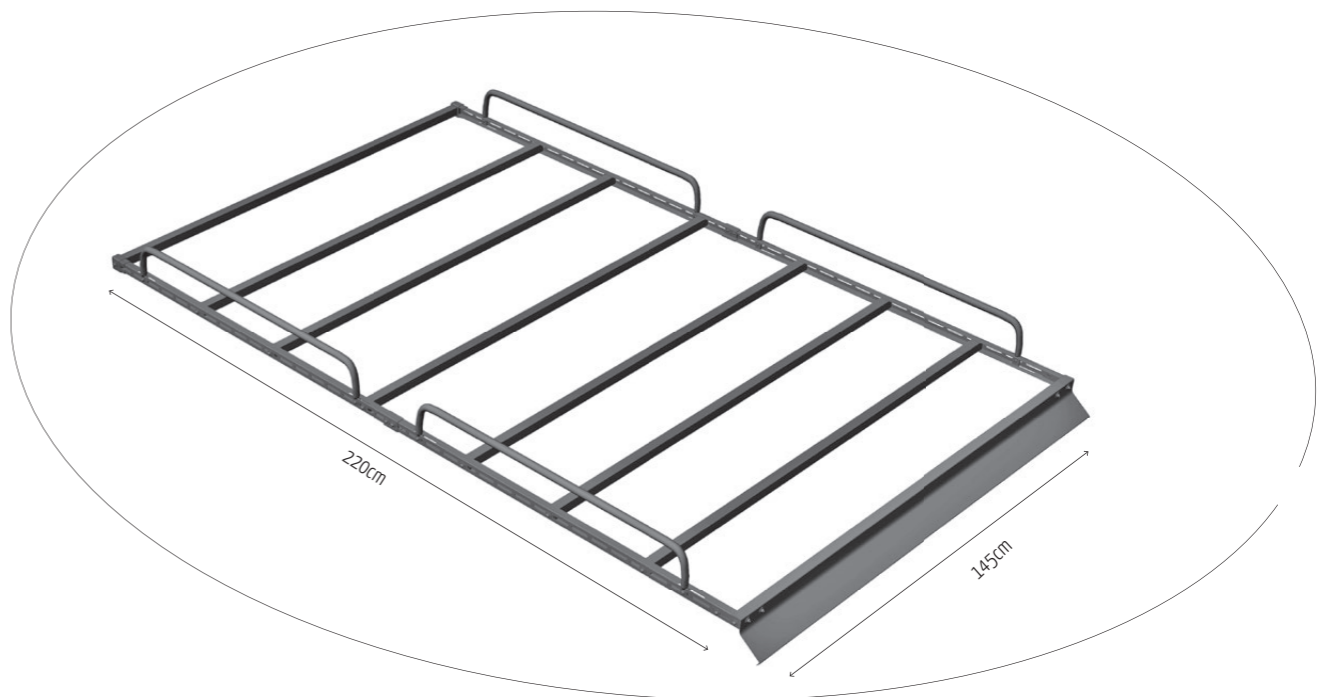














POOL-LINE ACCESORIOS, S.L.
C. Esqueis, 19. P. I. Can Barri
08415- Bigues i Riells. Barcelona (España)
www.pool-line.net


	200 KG. MAX.		
Nº HOMOLOGACIÓN: E9 26R-03.1042			
			RECICLABLE

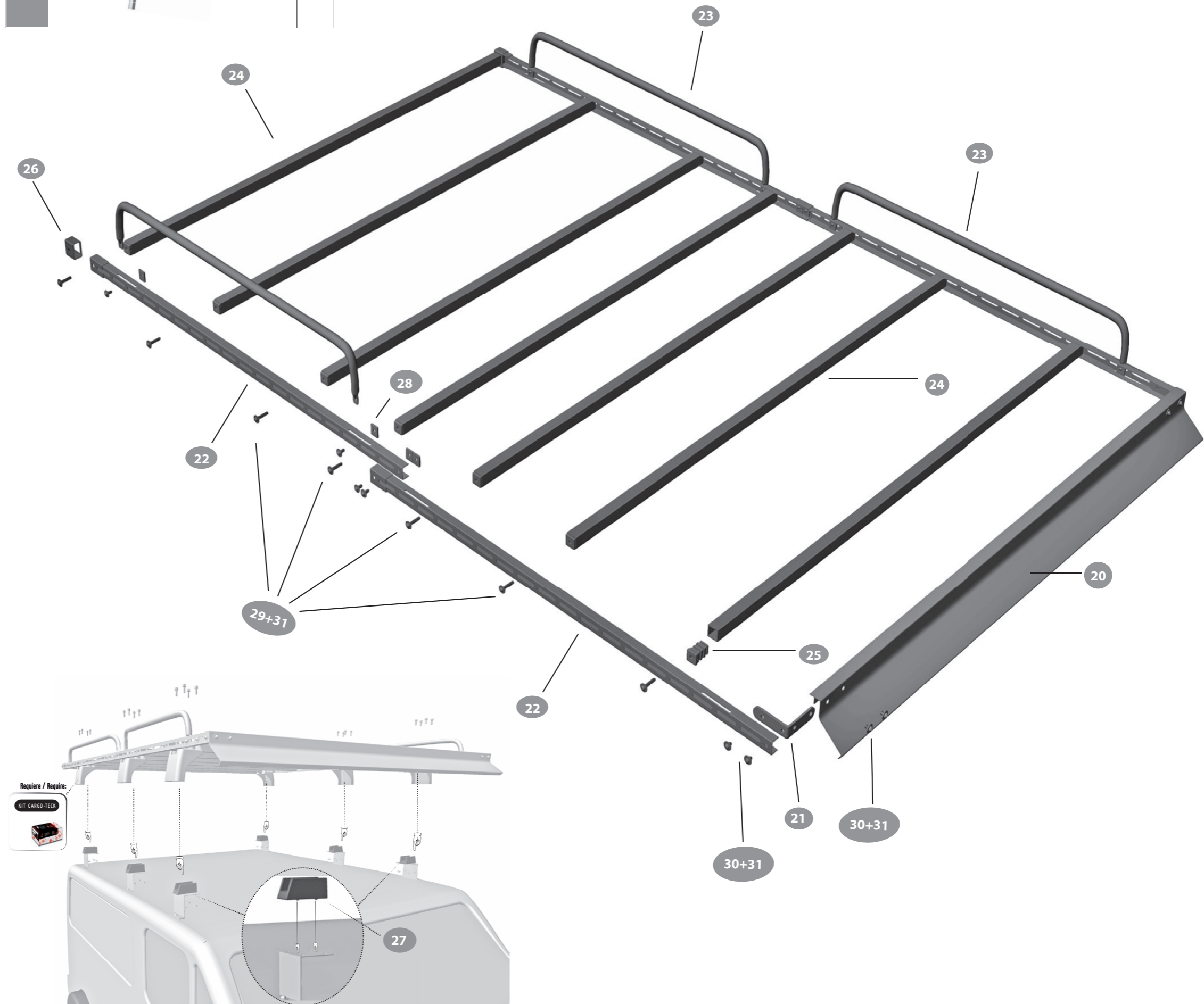
123414

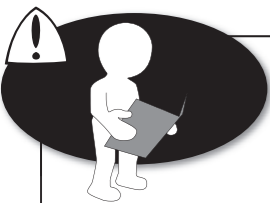
Rv: 01/2020



N		Q
20	 S-1450	1
21		2
22	 L-1120	4
23	 B-842	4
24	 T-1435	7
25		14
26		2
27		6
28	 CHA-M8	12
29	 ISO 7380 M8x40	14
30	 ISO 7380 M8x16	20
31	 DIN 125 Ø 8	34

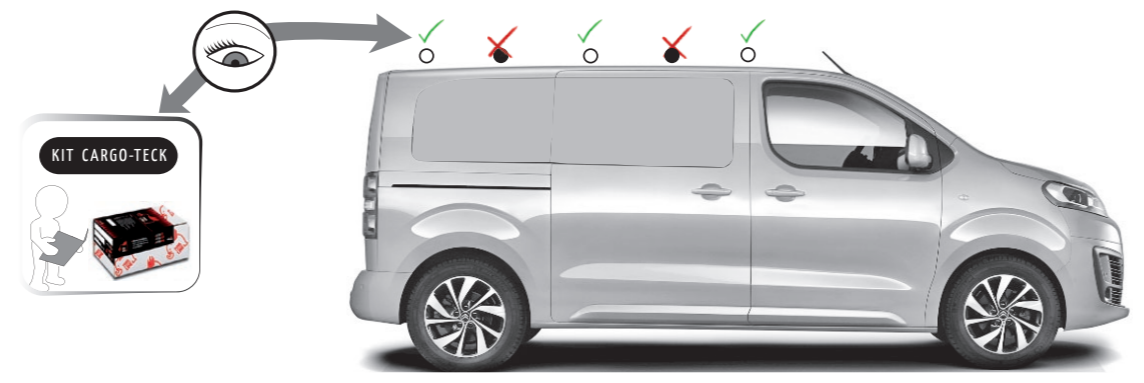
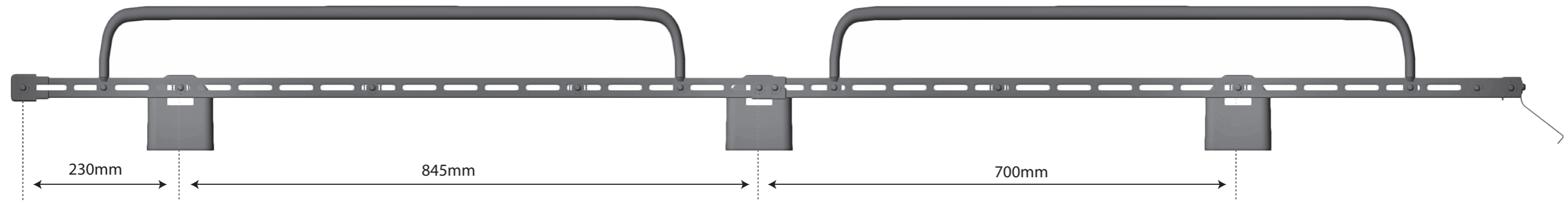
N		Q
32		1

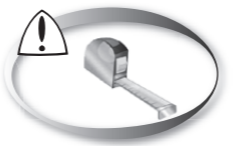
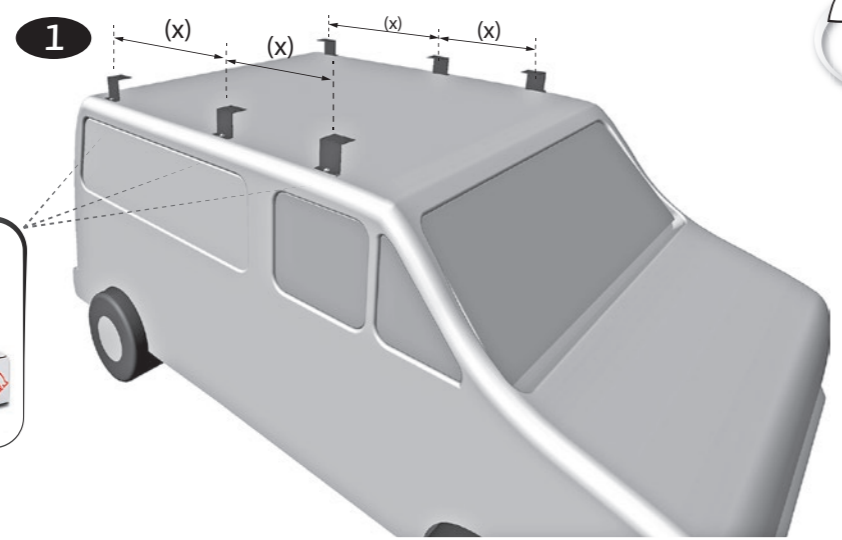




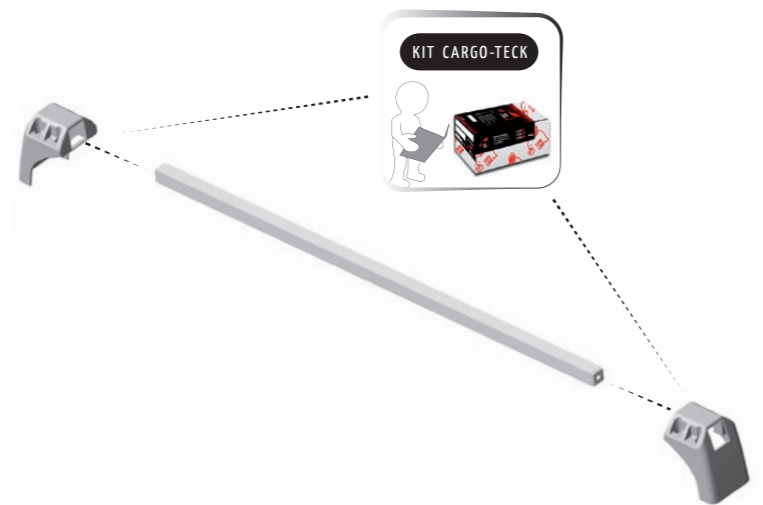
- CITROËN JUMPY III L2 H1 (2016->)
- OPEL VIVARO C L2 H1 (2019->)
- PEUGEOT EXPERT III L2 H1 (2016->)
- TOYOTA PROACE II L2 H1 (2016->)

Zona delantera
Zone avant
Front zone
Zone anteriore
Vorderzone

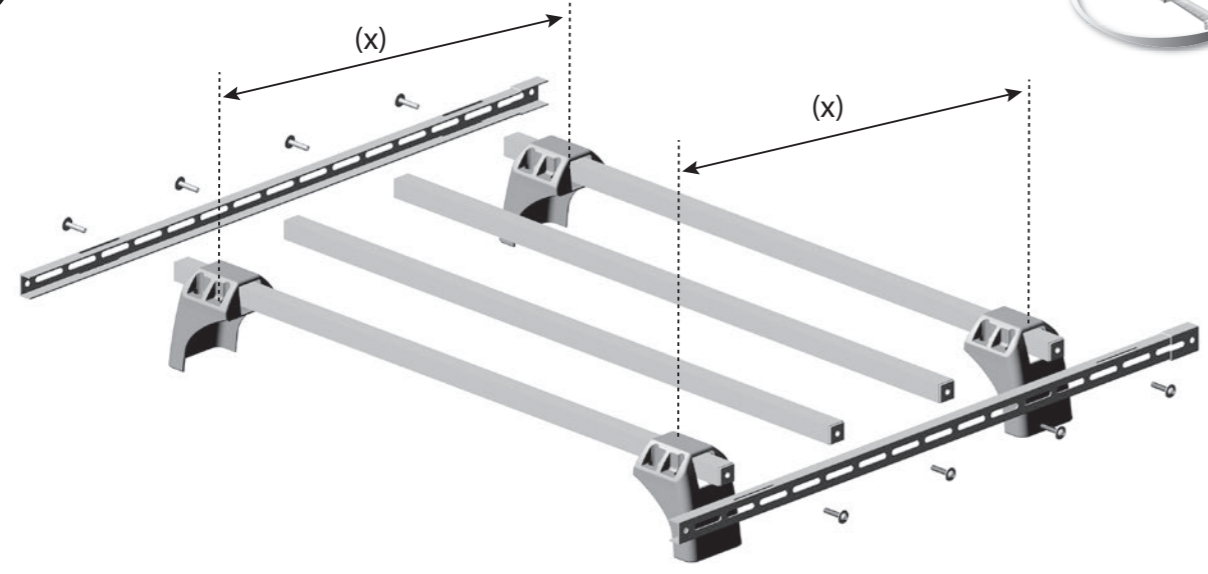




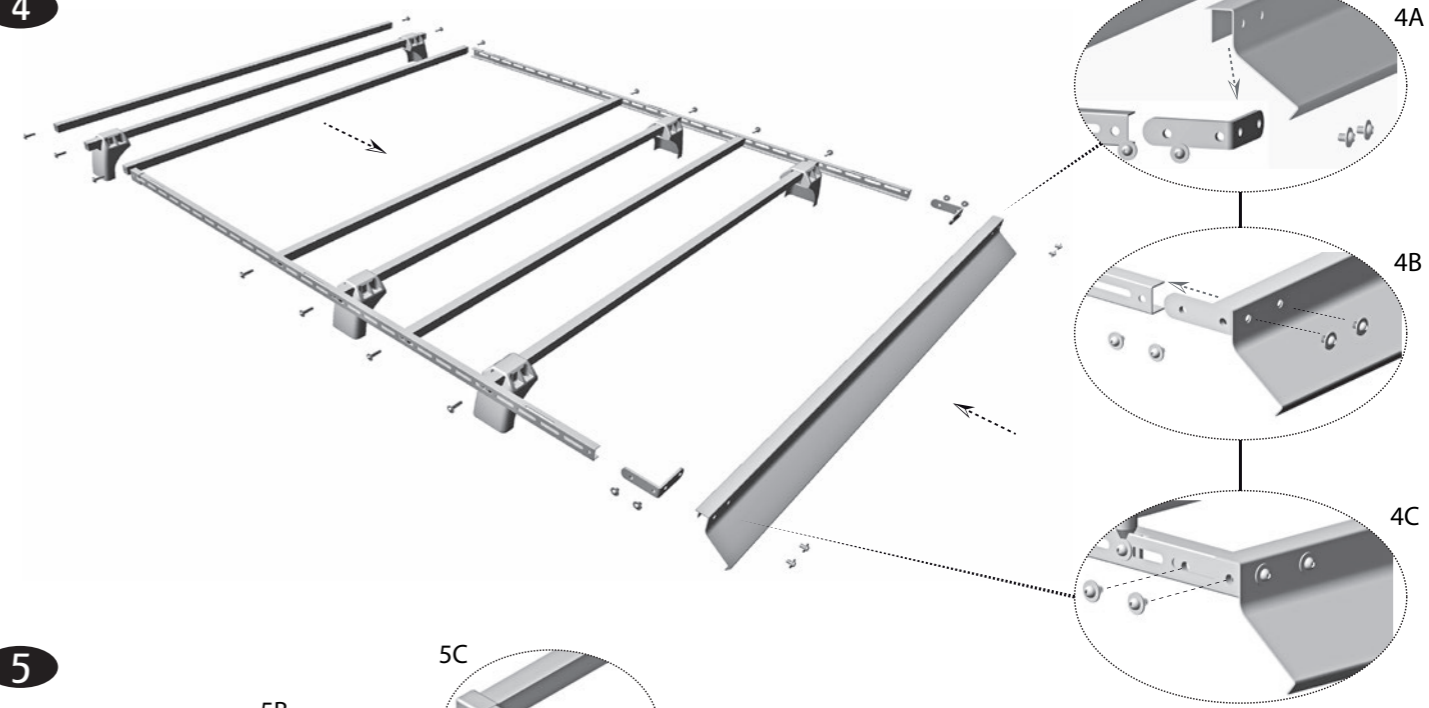
2



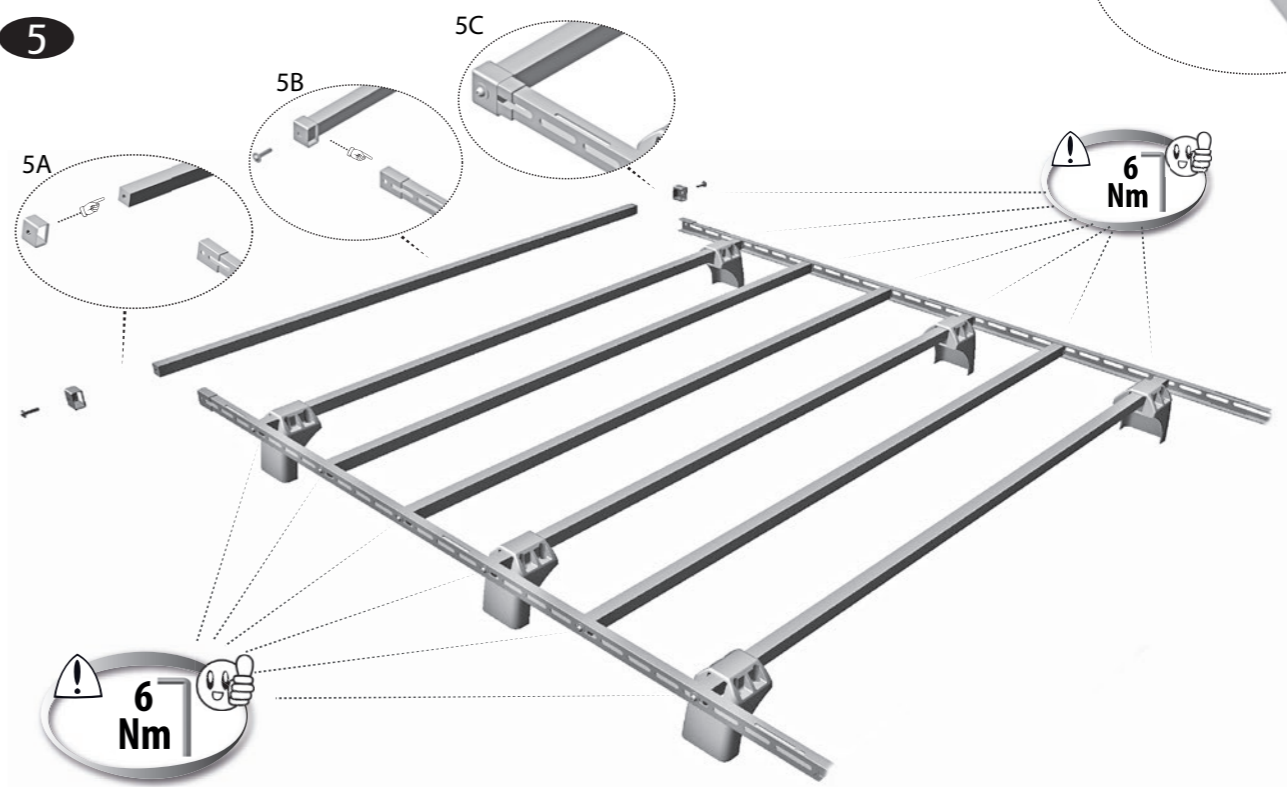
3



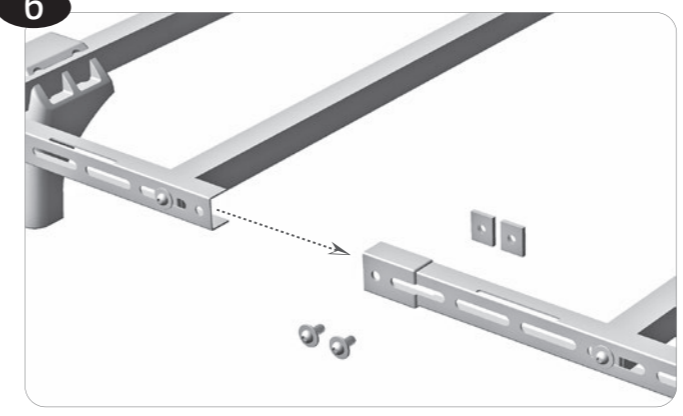
4



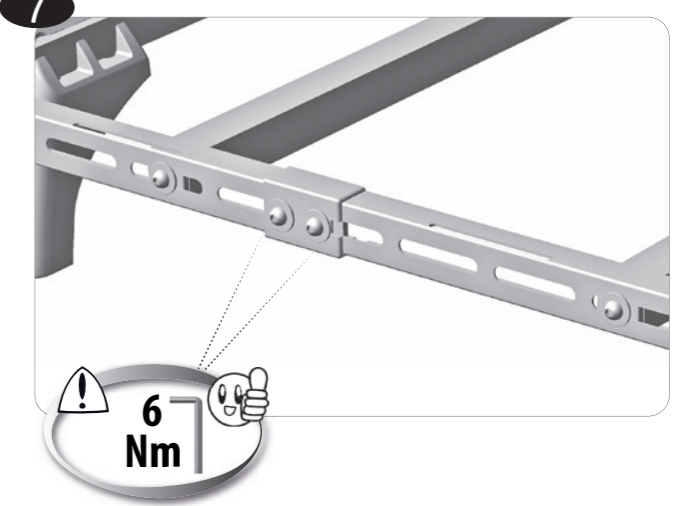
5

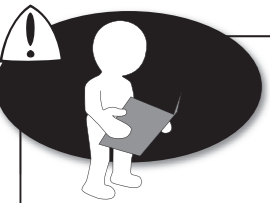


6

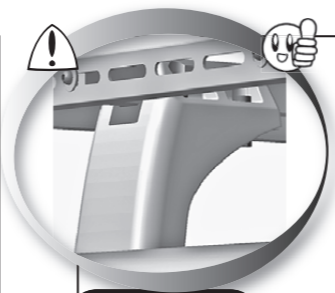
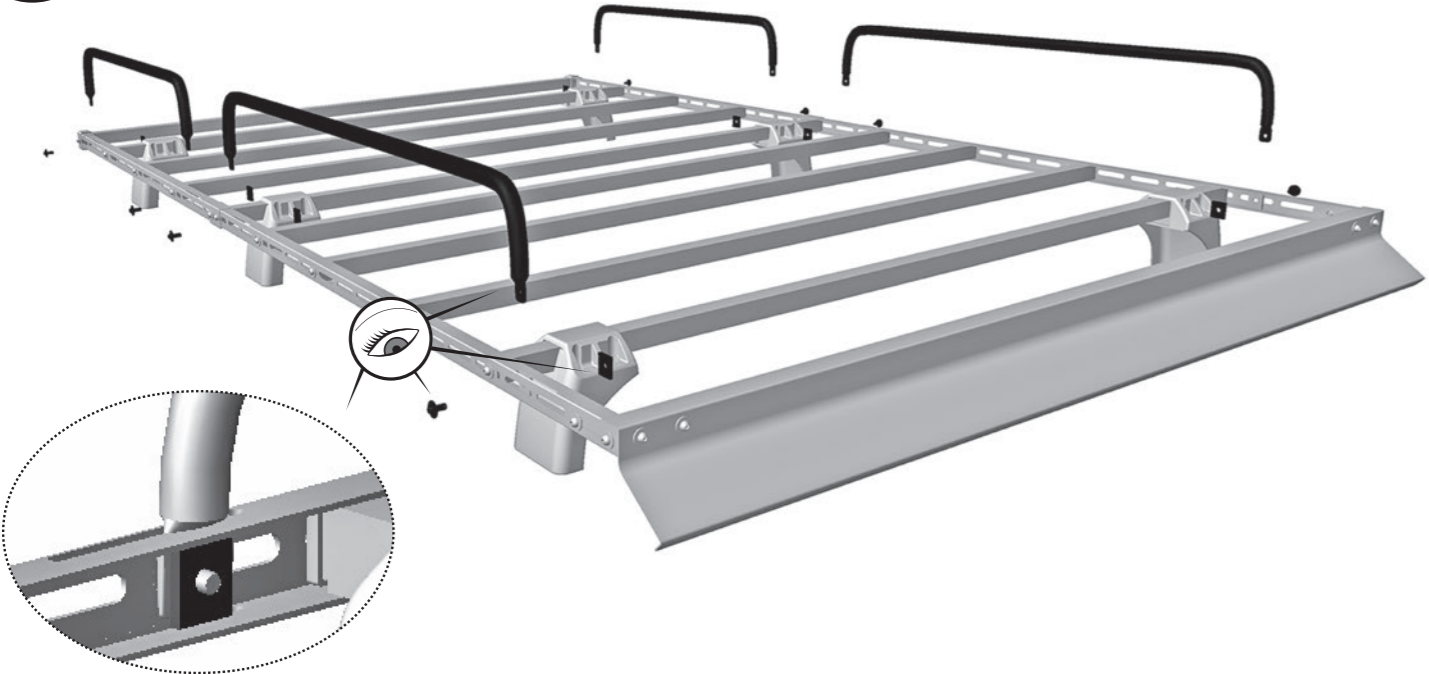


7

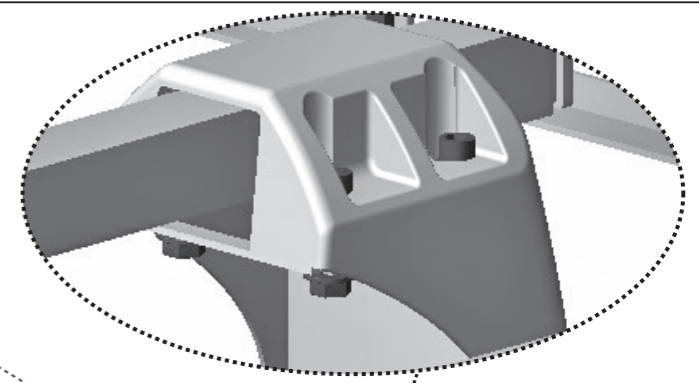
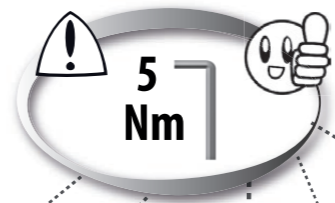




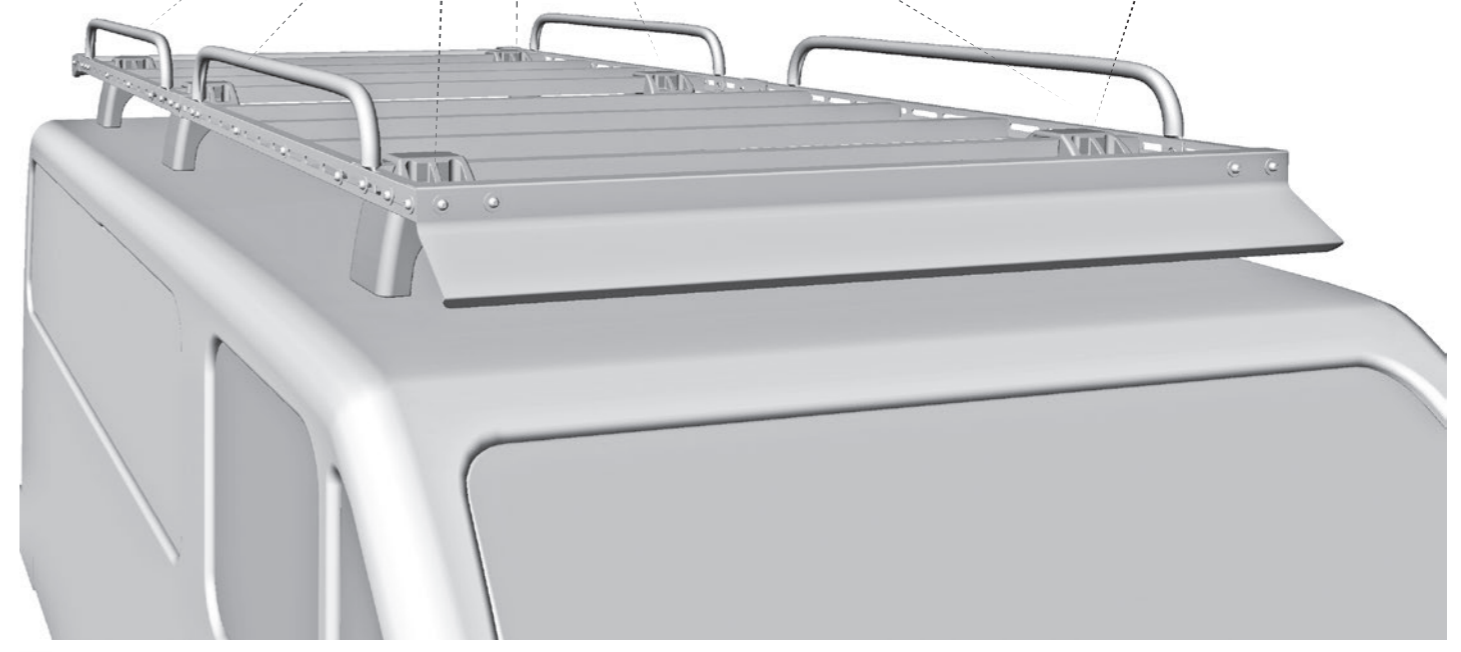
8



10

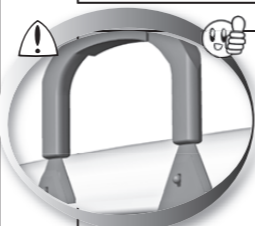
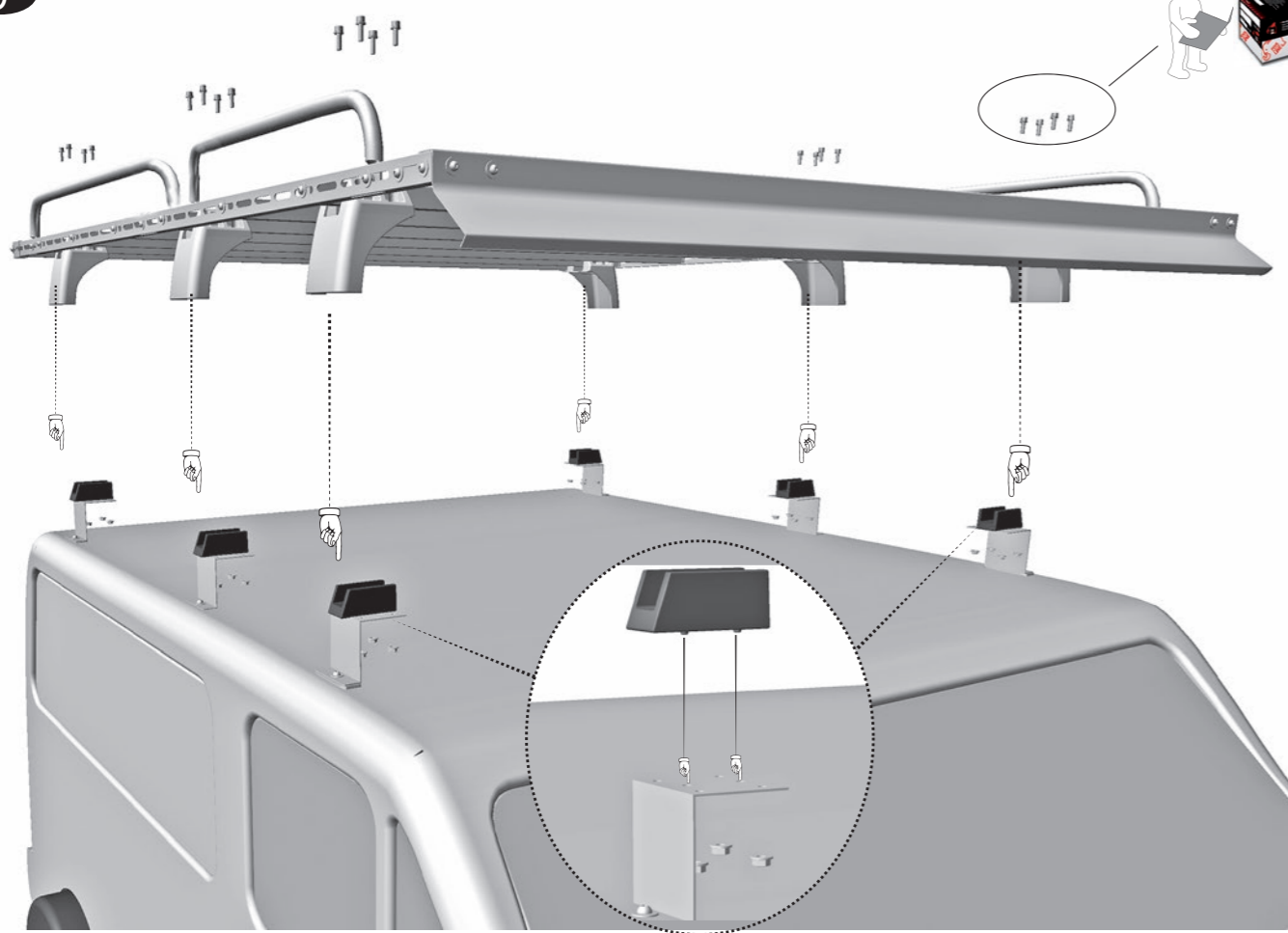
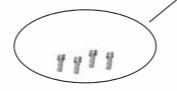


KIT CARGO-TECK



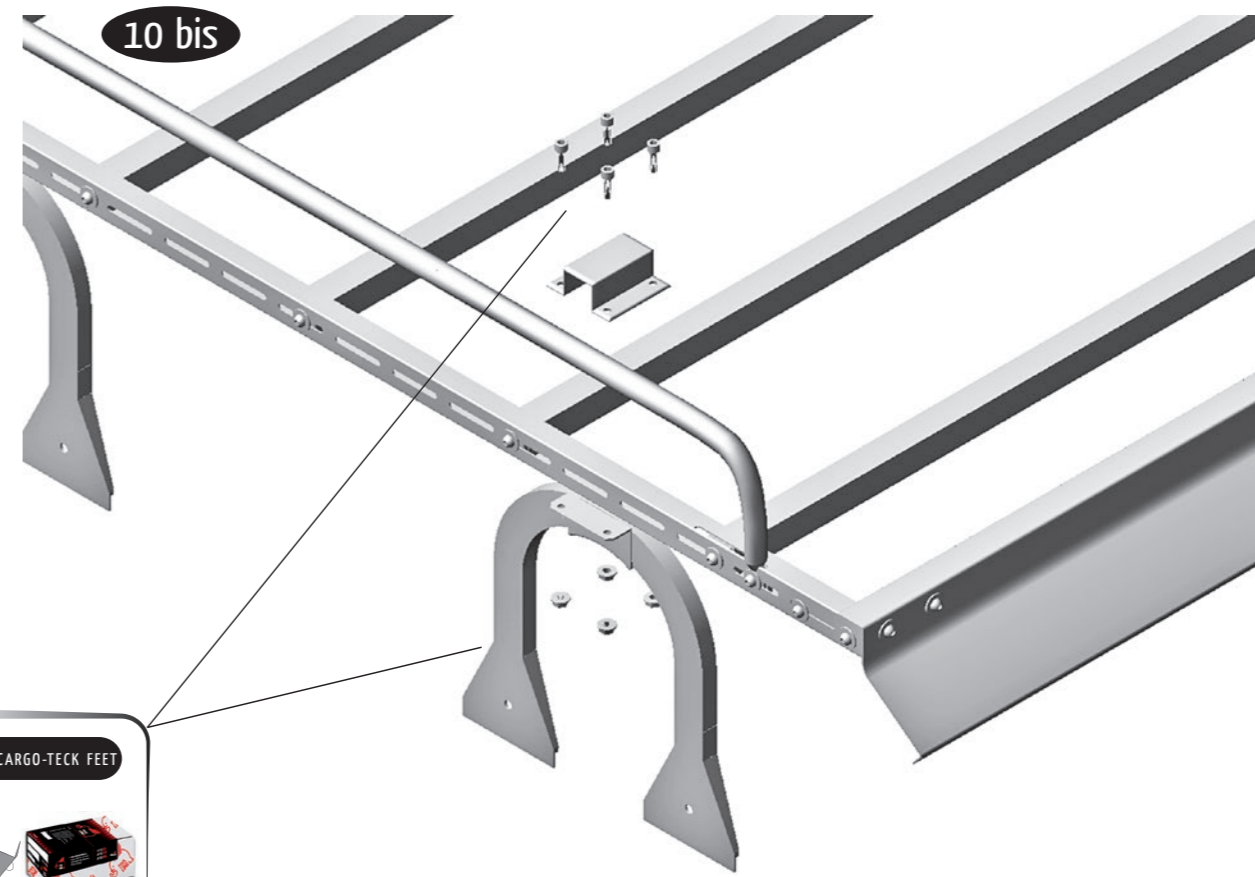
9

KIT CARGO-TECK



KIT CARGO-TECK FEET

10 bis



KIT CARGO-TECK FEET



