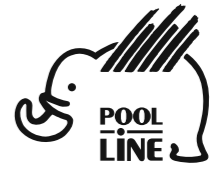




- E** Instrucciones de montaje
- C** Instruccions de muntatge
- GB** Assembly instructions
- F** Instruction de montage
- D** Montageanleitung
- PT** Instruções de montagem
- I** Istruzioni di montaggio
- PL** Instrukcja montażu
- CZ** Montážní návod
- HU** Szerelési Utasítás
- RO** Instrucțiuni de montaj
- HR** Detaljne upute
- TU** Öncelikli montaj

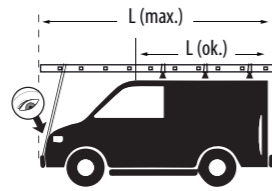
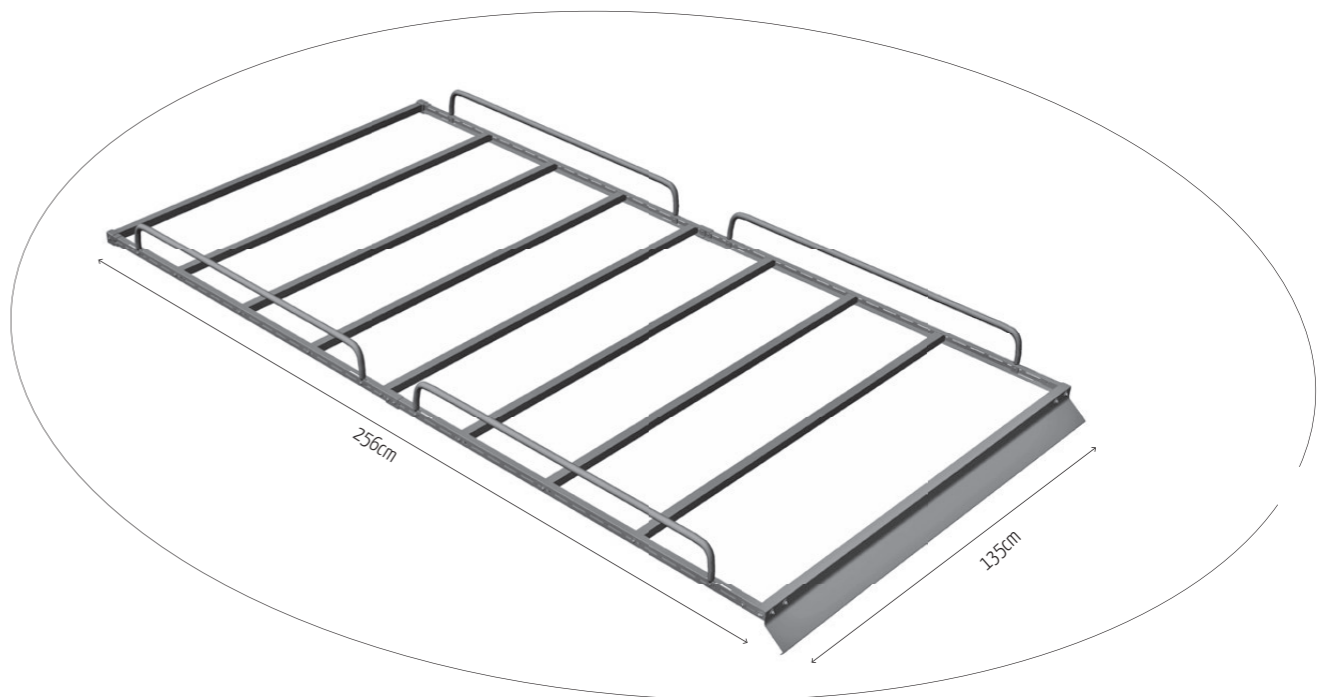










POOL-LINE ACCESORIOS, S.L.
C. Esqueis, 19. P. I. Can Barri
08415- Bigues i Riells. Barcelona (España)
www.pool-line.net



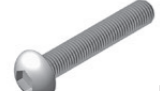


	200 KG. MAX.		
Nº HOMOLOGACIÓN: E9 26R-03.1042			
RECICLABLE			

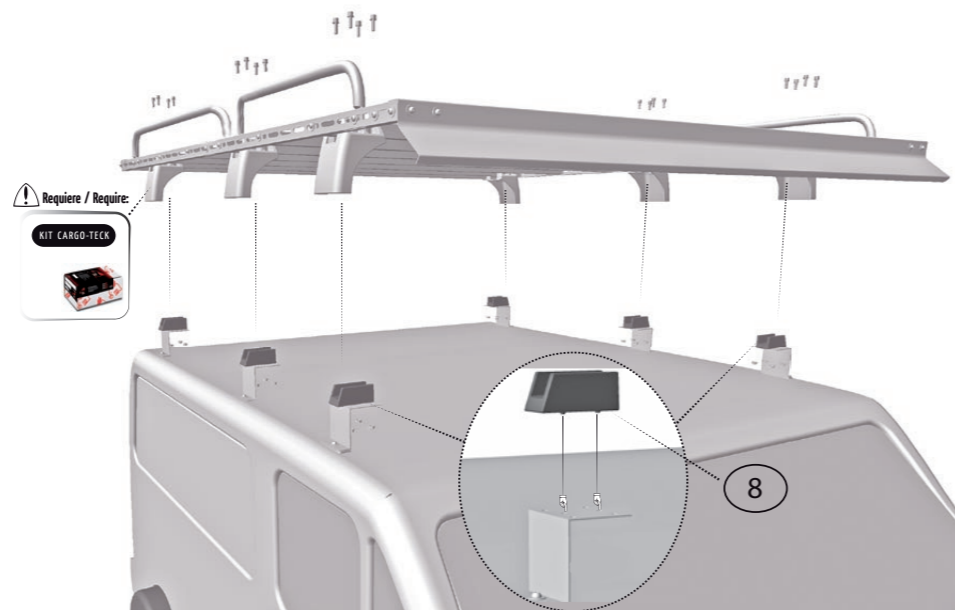
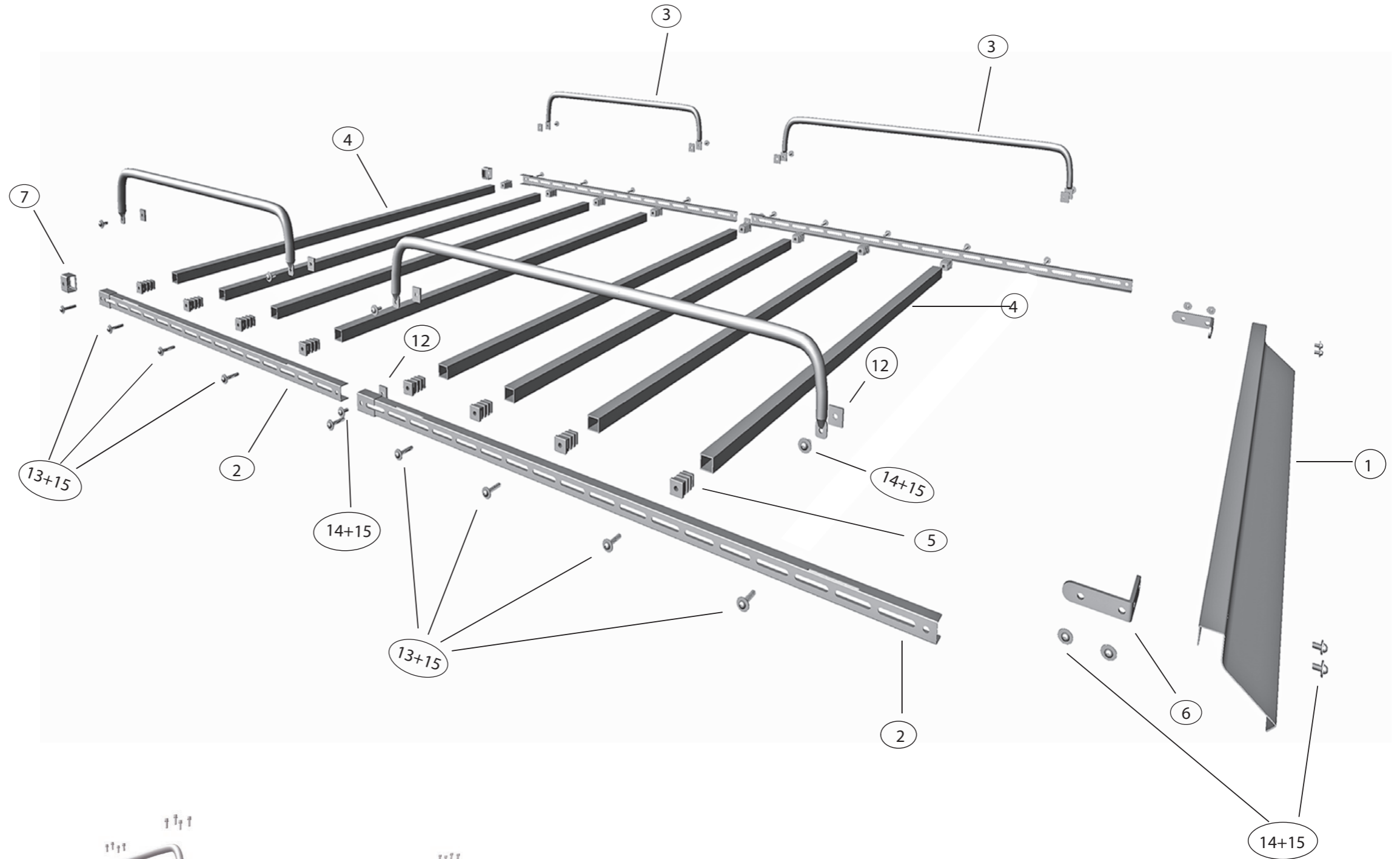
123513

Rv: 05/2019



N		Q
1	 S-1350	1
2	 L-1300	4
3	 B-1022	4
4	 T-1335	8
5		16
6		2
7		2
8		8

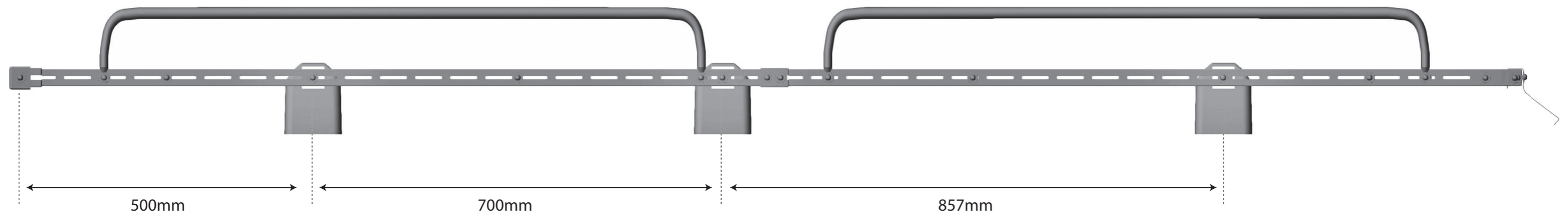
N		Q
11		1
12	 CHA-M8	12
13	 ISO 7380 M8x40	16
14	 ISO 7380 M8x16	20
15	 DIN 125 Ø 8	36





CITROËN BERLINGO II L2H1 08-18

PEUGEOT PARTNER II L2H1 08-18

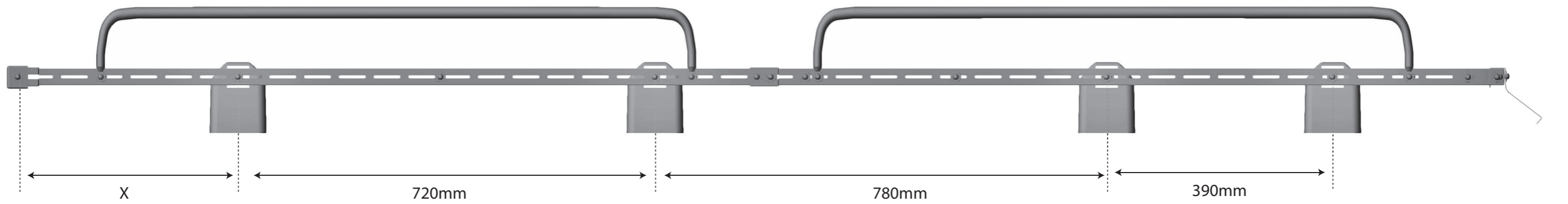


CITROËN JUMPY II L2H1 (07-15)

PEUGEOT EXPERT II L2H1 (07-15)

FIAT SCUDO II L2H1 (07-15)

TOYOTA PROACE II L2H1 (07-15)

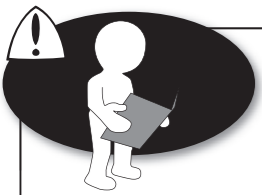


X=380mm



X=250mm

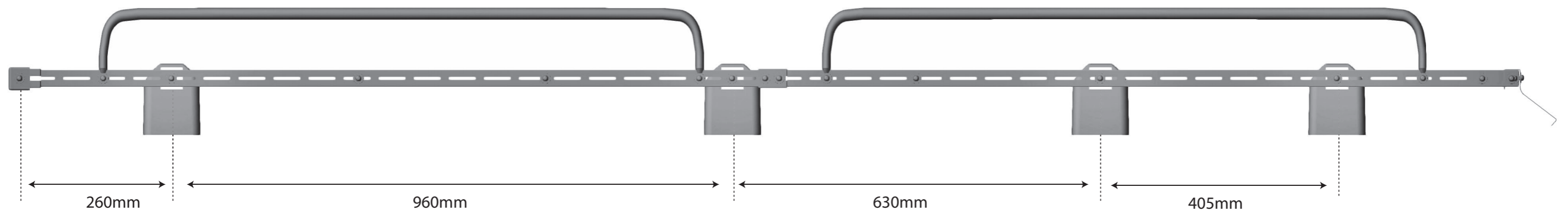




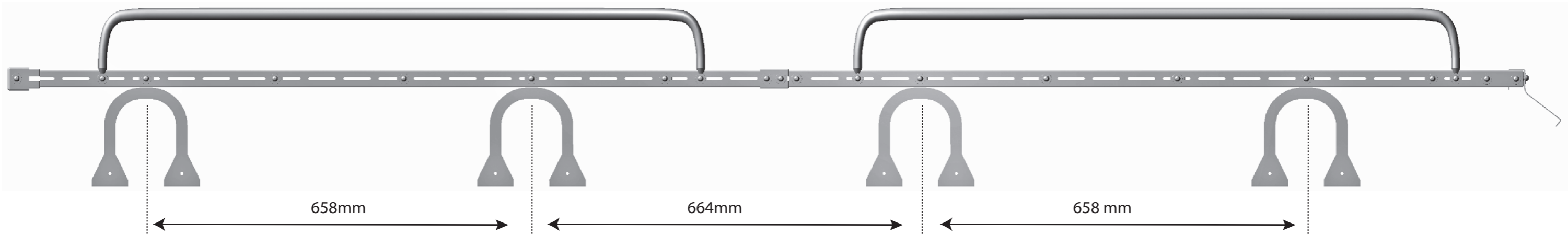
NISSAN PRIMASTAR L2-H2 (02-14)

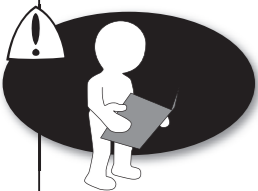
OPEL VIVARO A L2-H2 (02-14)

RENAULT TRAFIC II L2-H2 (02-14)



OPEL MIDI I/II (80-01)

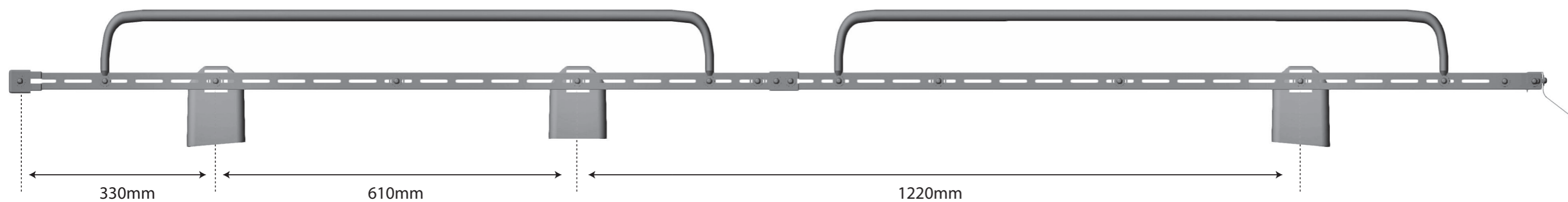


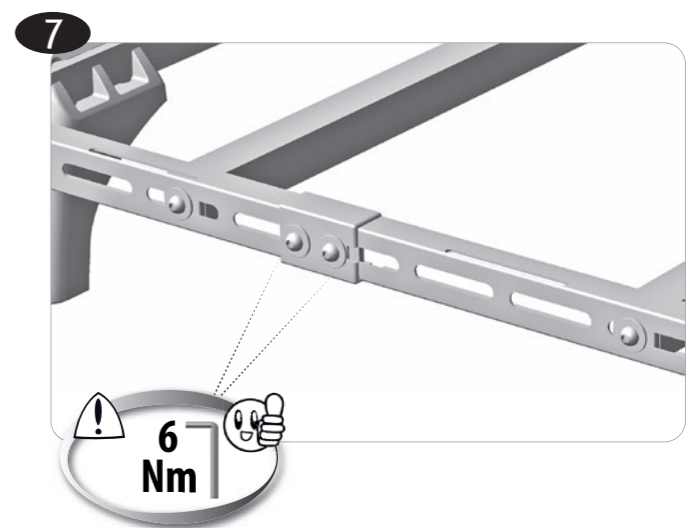
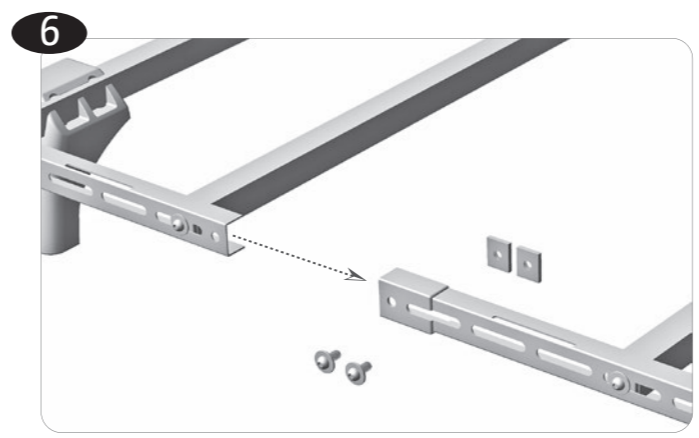
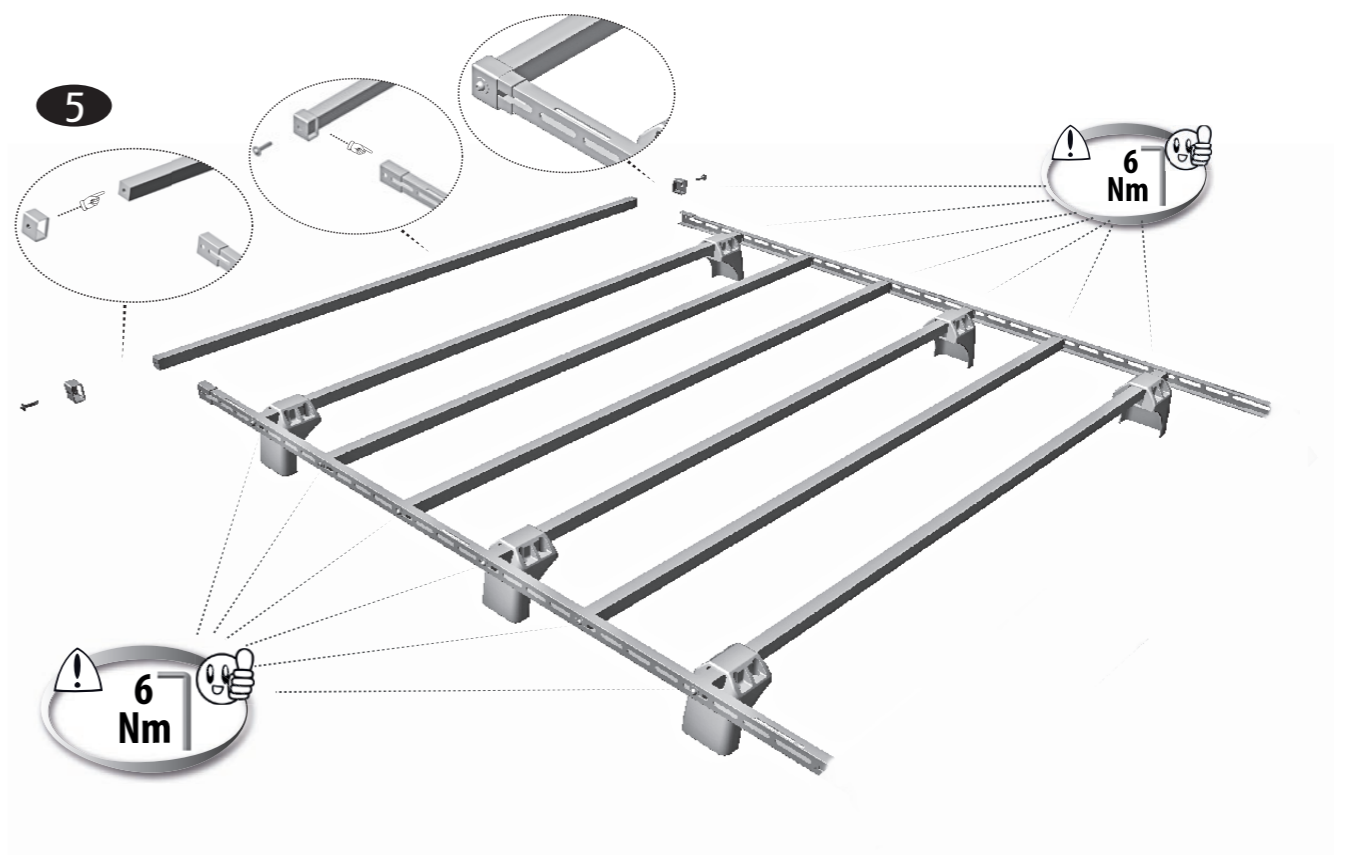
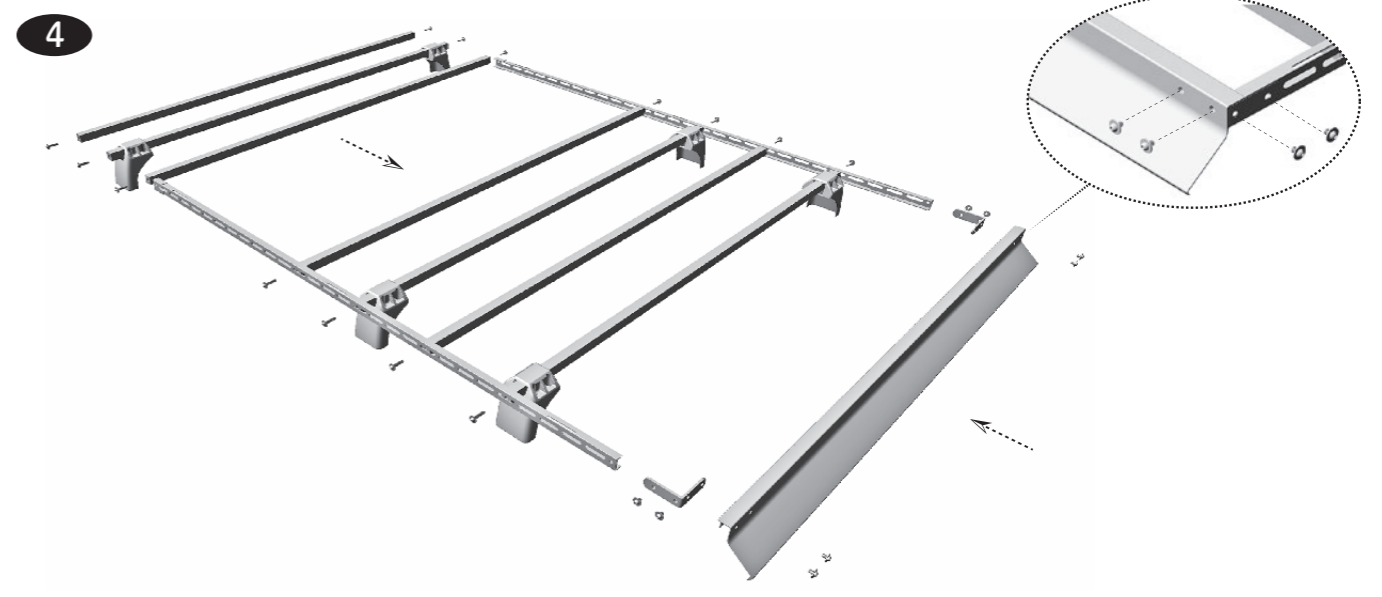
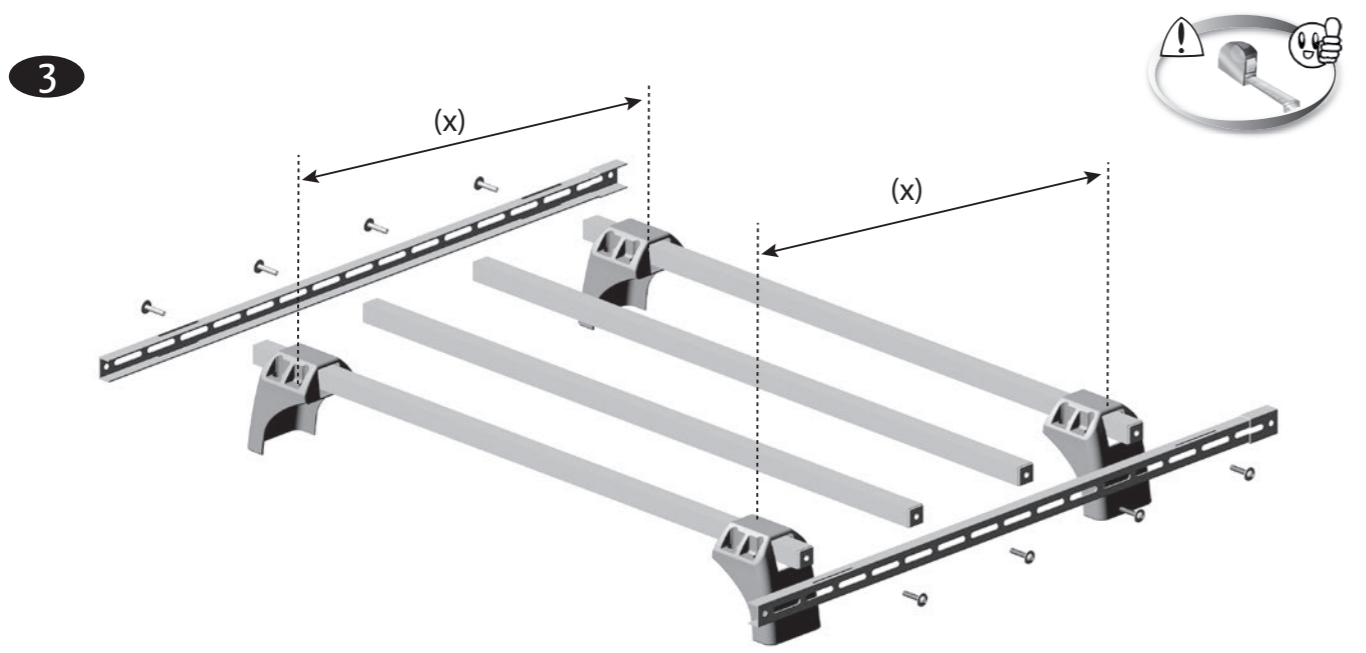
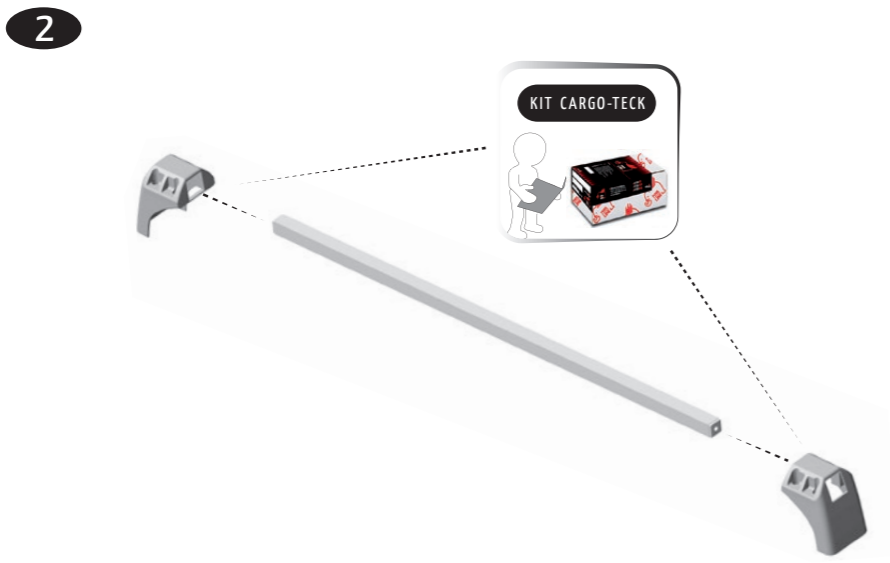
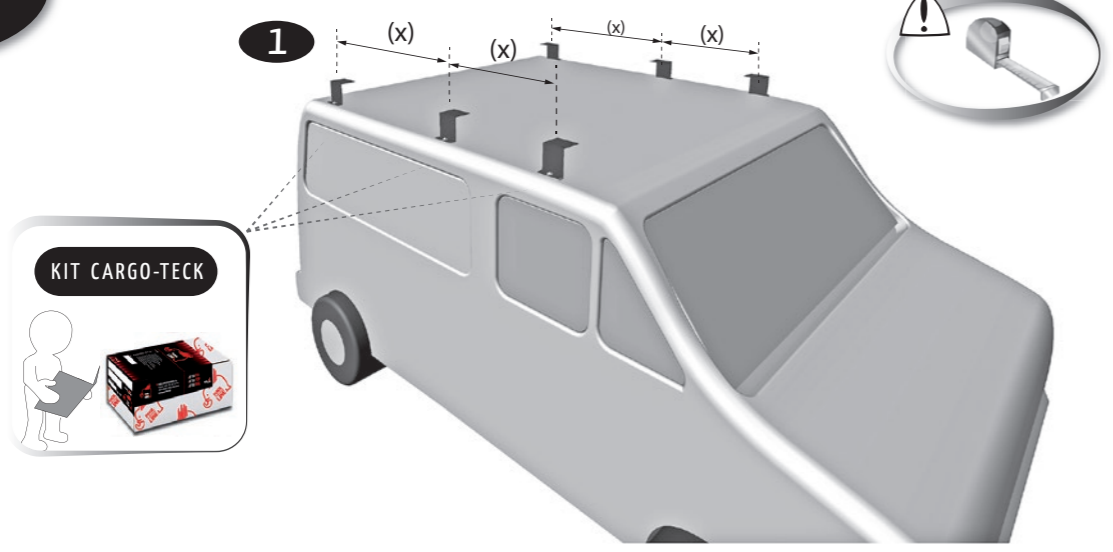
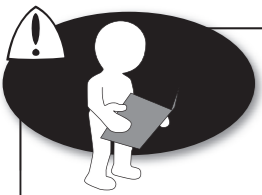


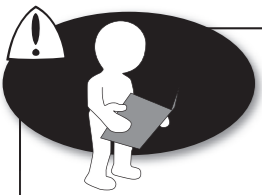
CITROËN BERLINGO III (XL) L2 (2018)

OPEL COMBO E (XL) L2 (2018)

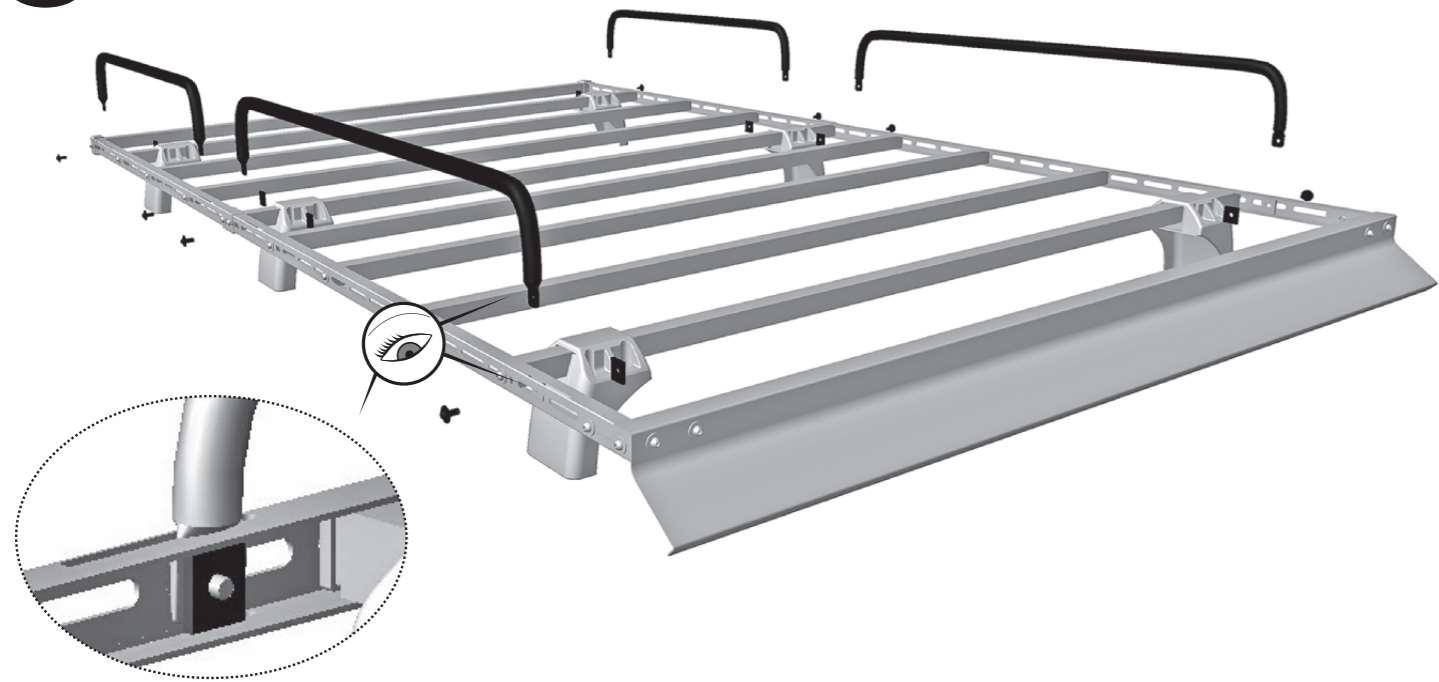
PEUGEOT PARTNER III (XL) L2 (2018)



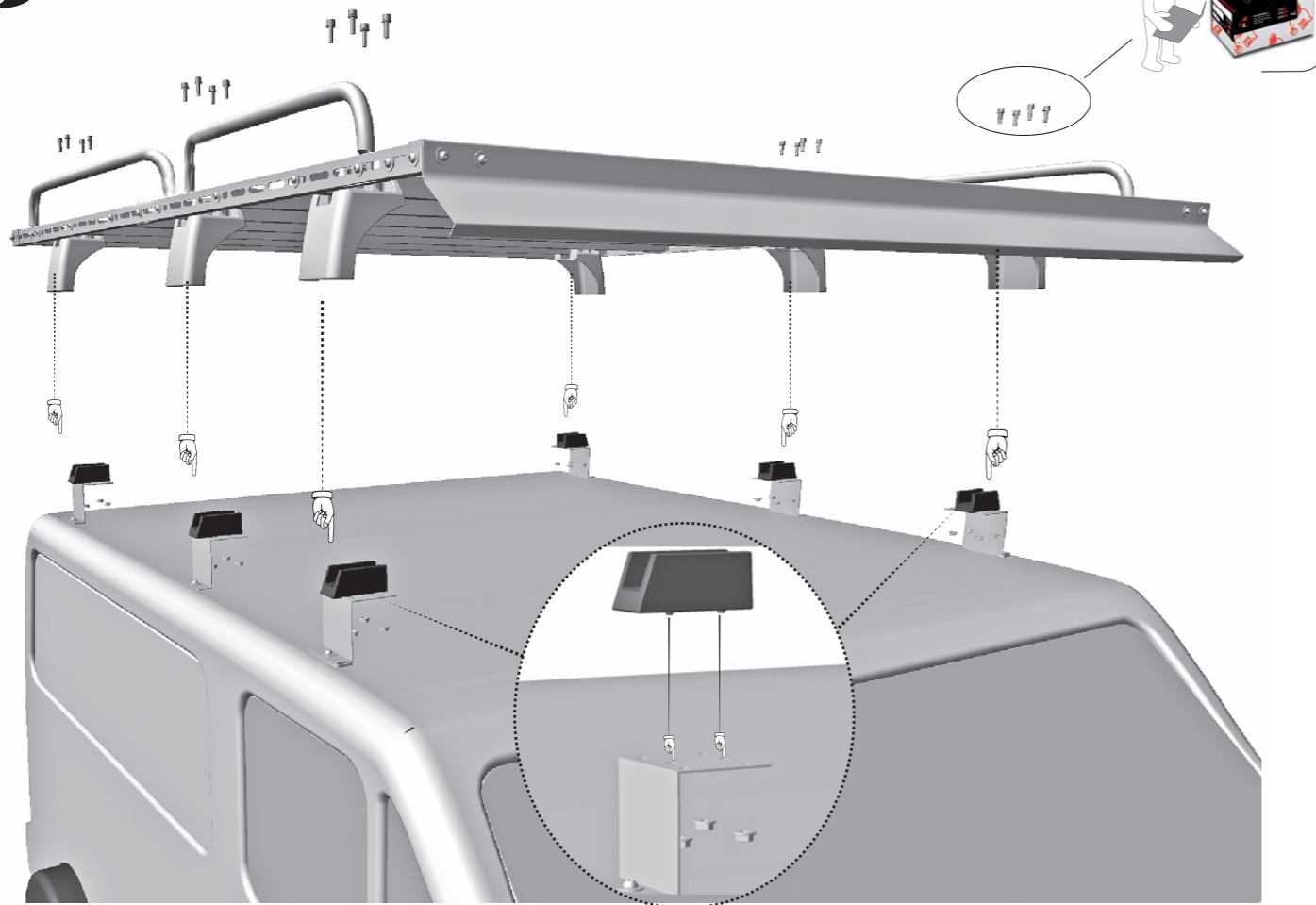




8

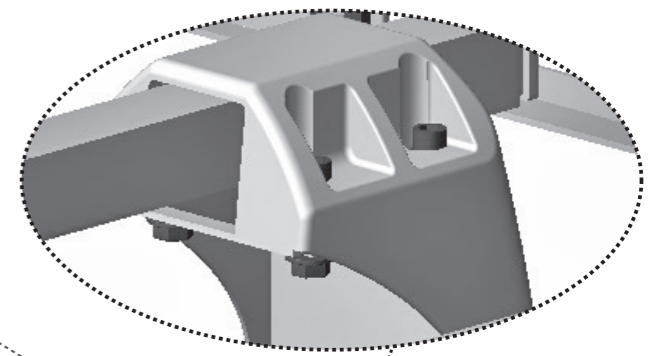


9

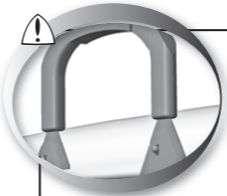
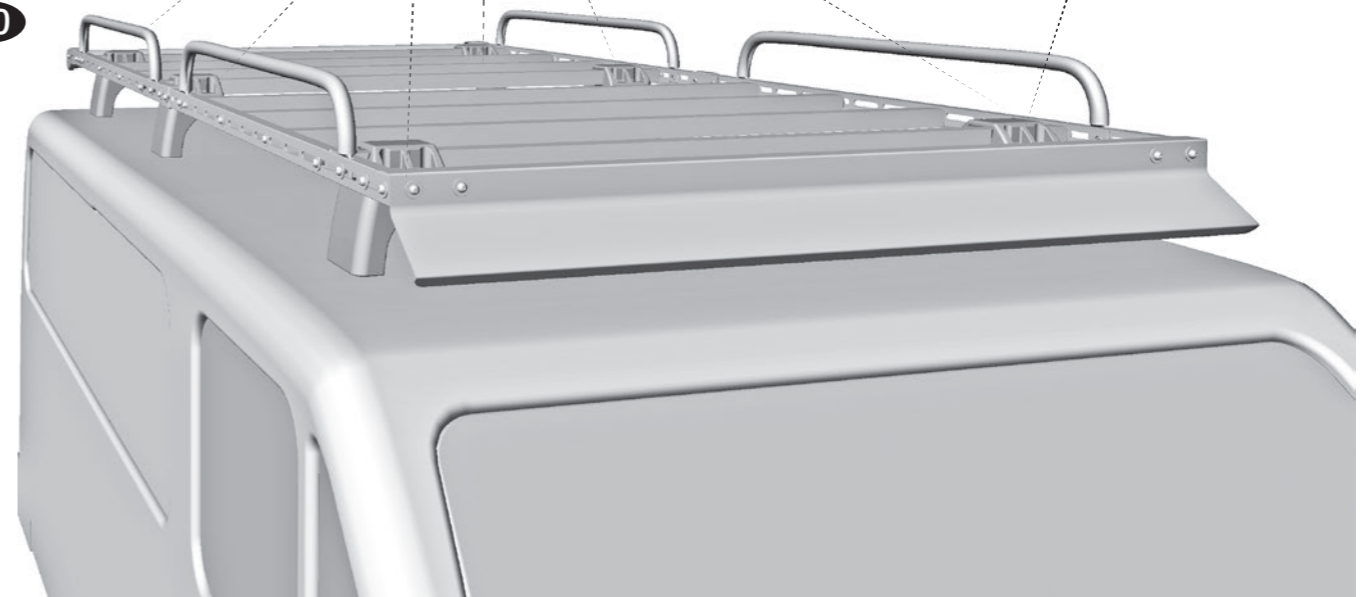


KIT CARGO-TECK

5 Nm



10



KIT CARGO-TECK FEET

10 bis

