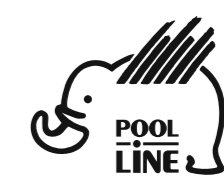




- E** Instrucciones de montaje
- C** Instruccions de muntatge
- GB** Assembly instructions
- F** Instruction de montage
- D** Montageanleitung
- PT** Instruções de montagem
- I** Istruzioni di montaggio
- PL** Instrukcja montażu
- CZ** Montážní návod
- HU** Szerelési Utasítás
- RO** Instrucțiuni de montaj
- HR** Detaljne upute
- TU** Öncelikle montaj

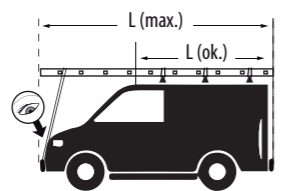
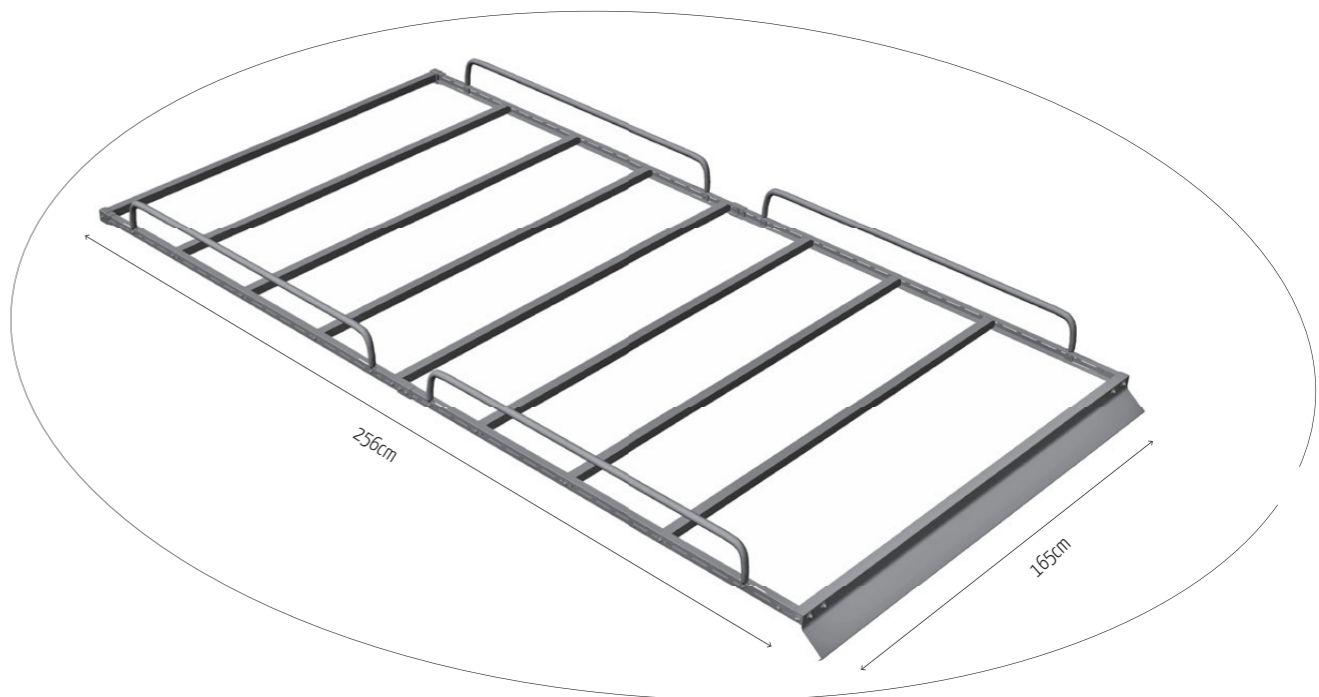















POOL-LINE ACCESORIOS, S.L.
 C. Esqueis, 19. P. I. Can Barri
 08415- Bigues i Riells. Barcelona (España)
 www.pool-line.net

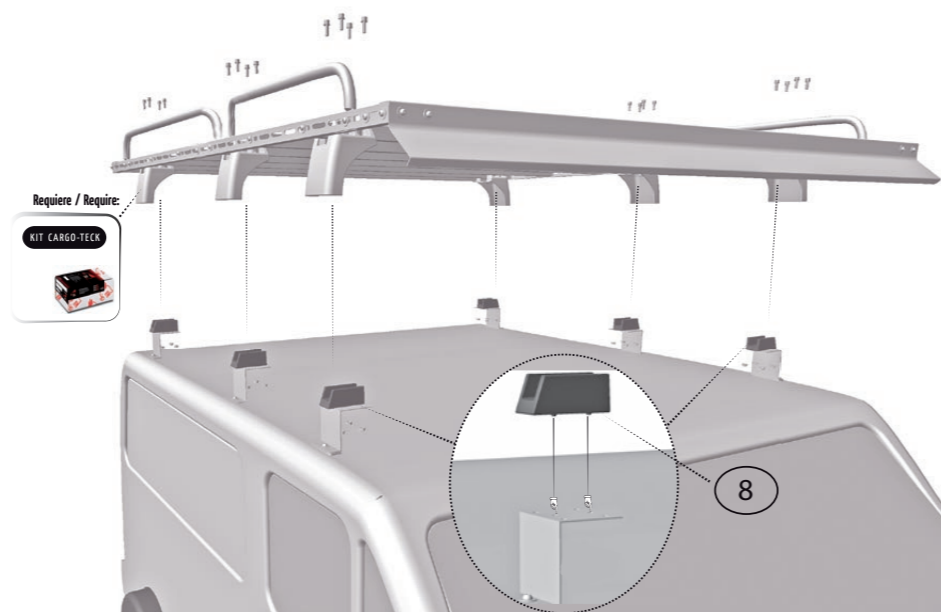
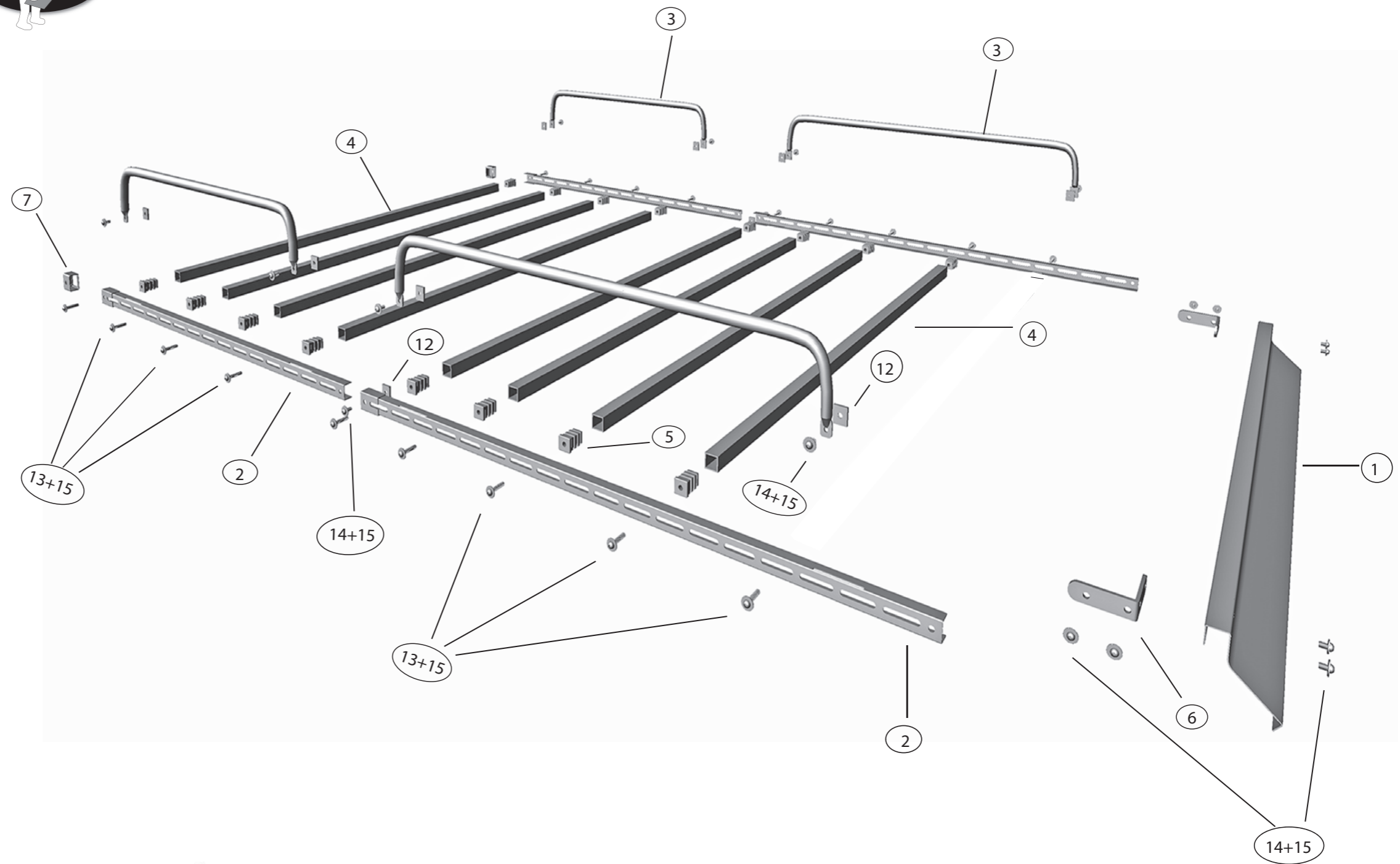
	200 KG. MAX.
Nº HOMOLOGACIÓN: E9 26R-03.1042	
RECICLABLE	

123516

Rv: 01/2020

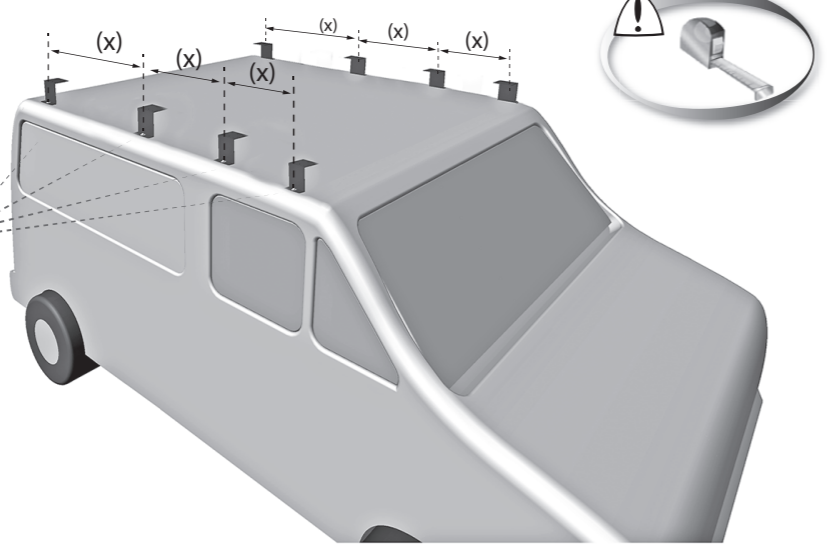


N		Q
1	 S-1650	1
2	 L-1300	4
3	 B-1022	4
4	 T-1635	8
5		16
6		2
7		2
8		8
11		1
12	 CHA-M8	12
13	 ISO 7380 M8x40	16
14	 ISO 7380 M8x16	20
15	 DIN 125 Ø 8	36

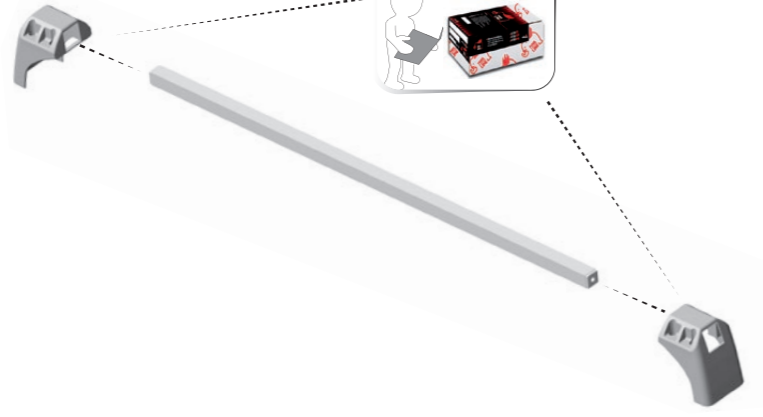




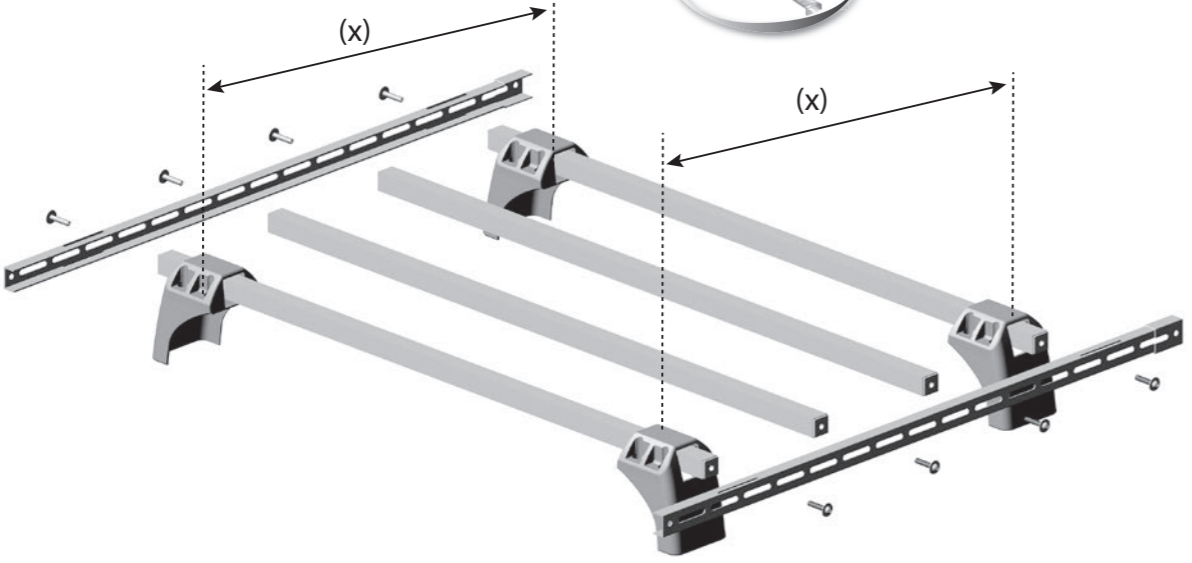
1



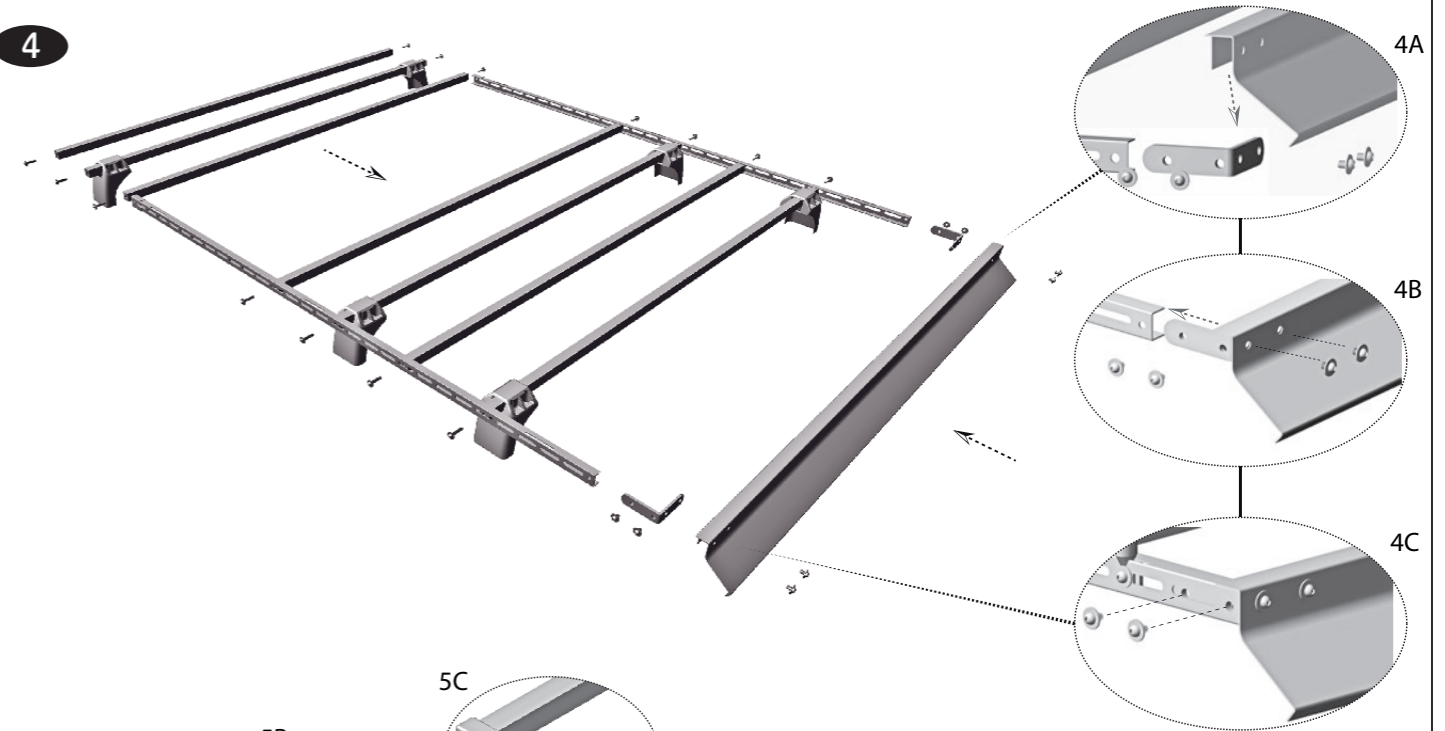
2



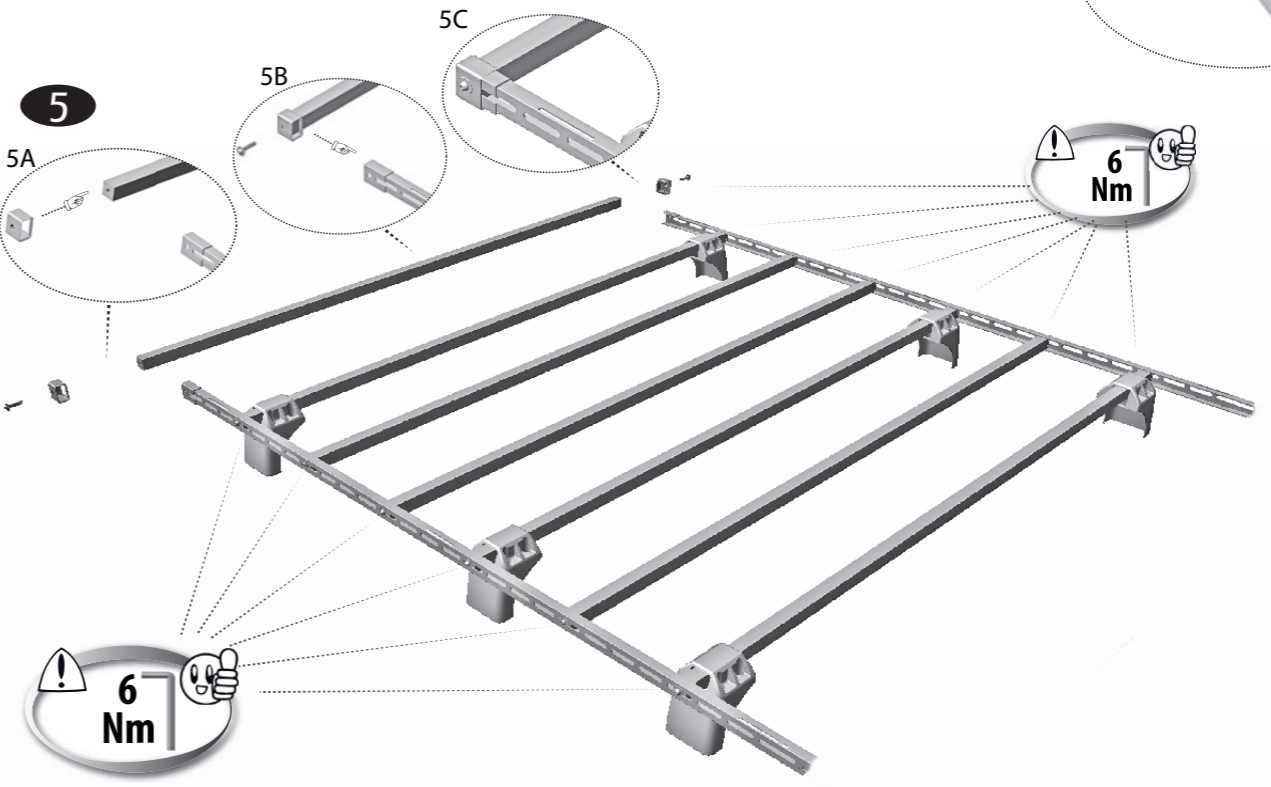
3



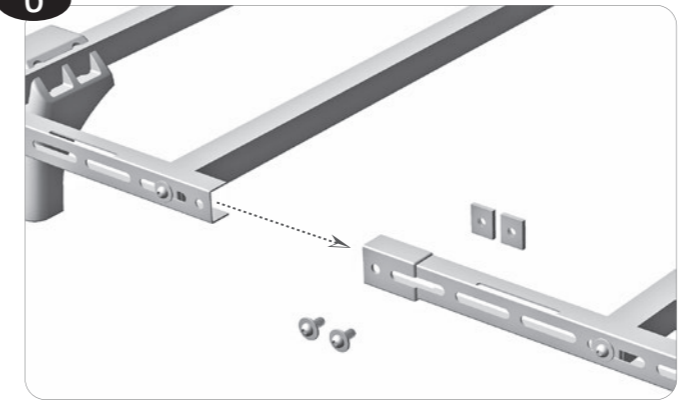
4



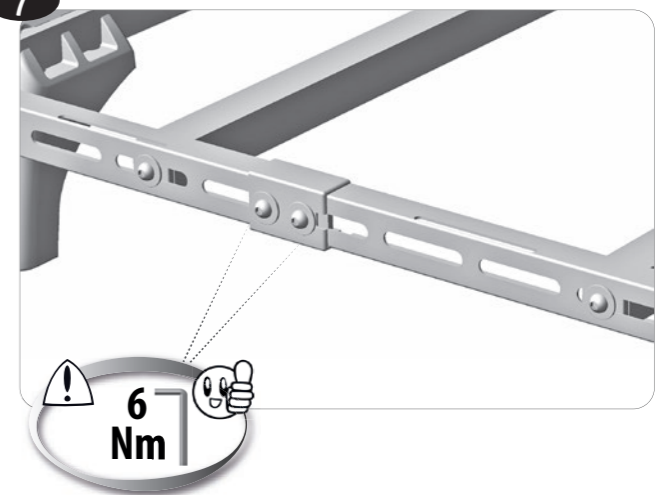
5



6

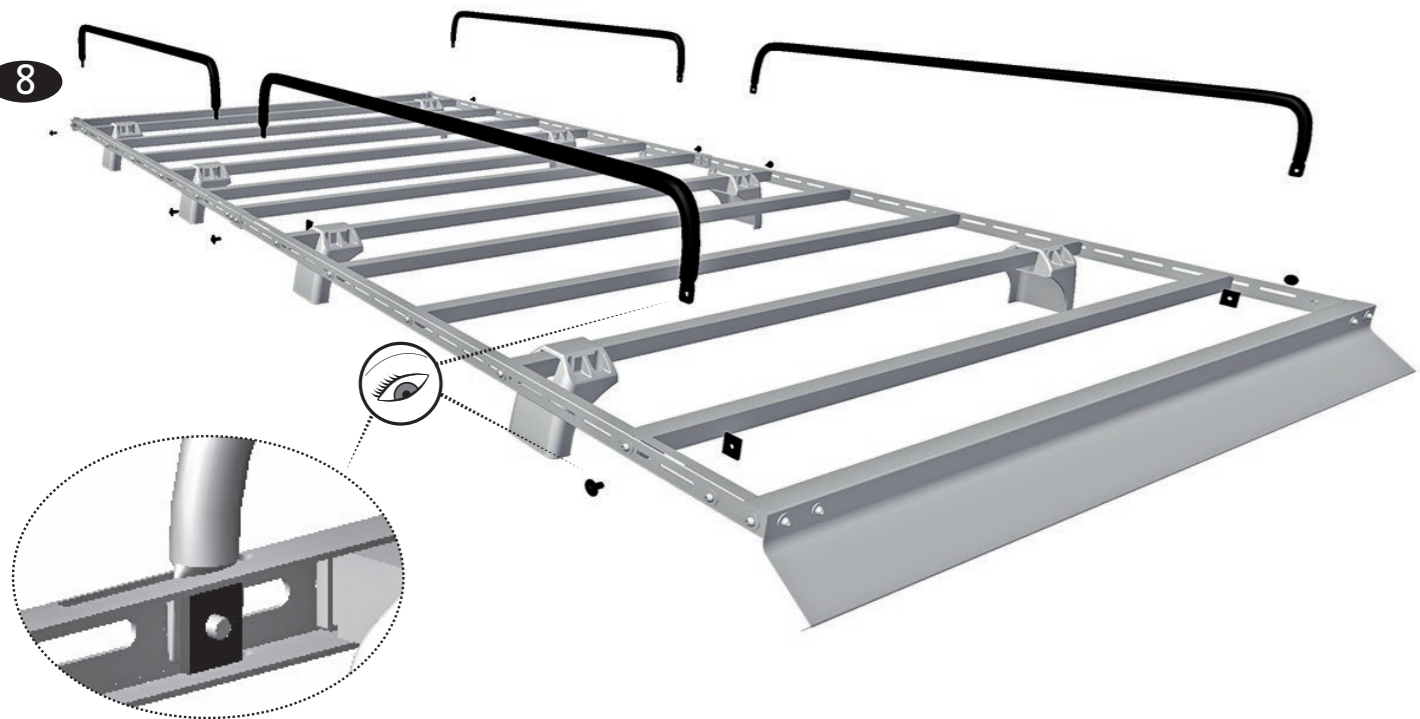


7

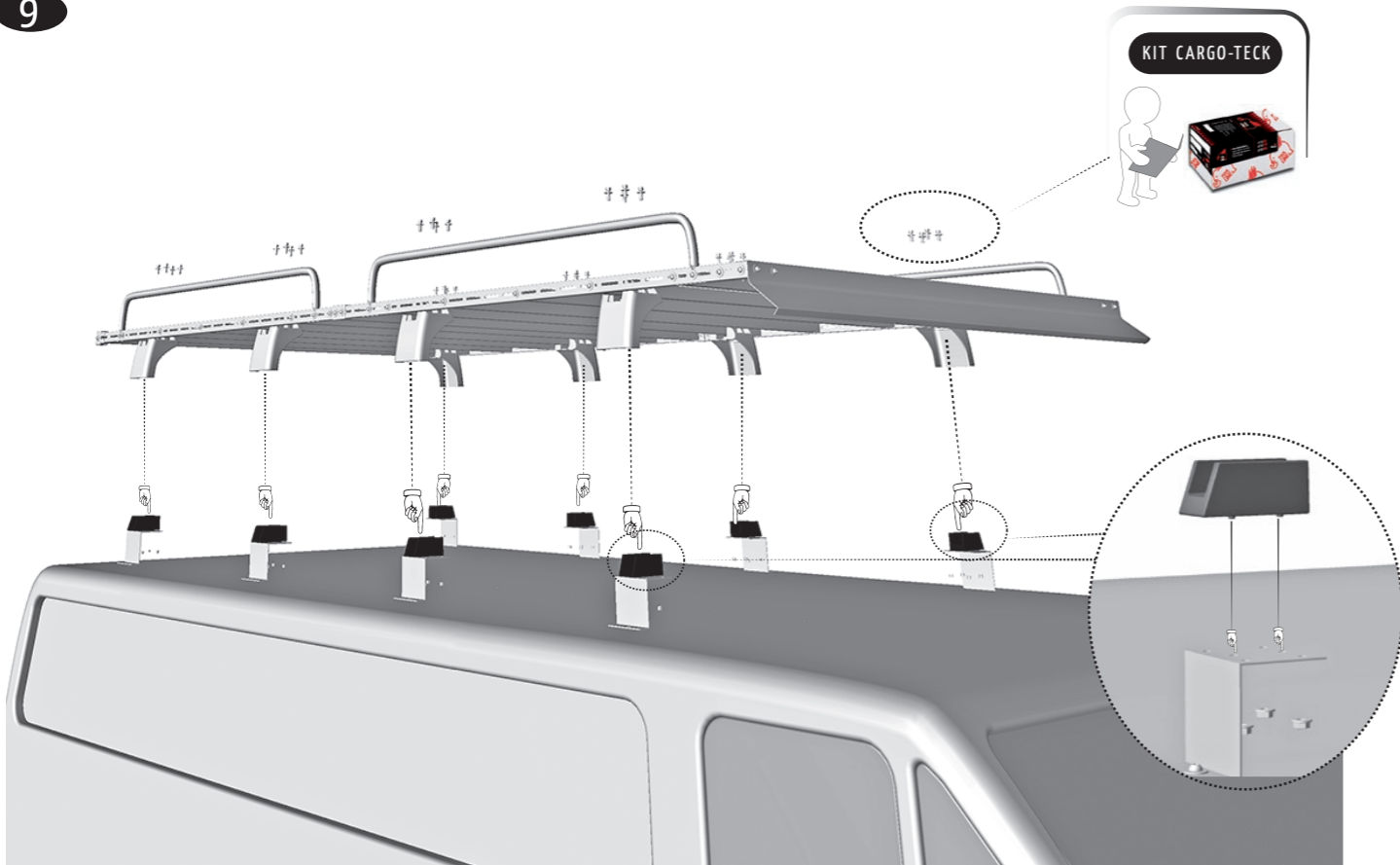




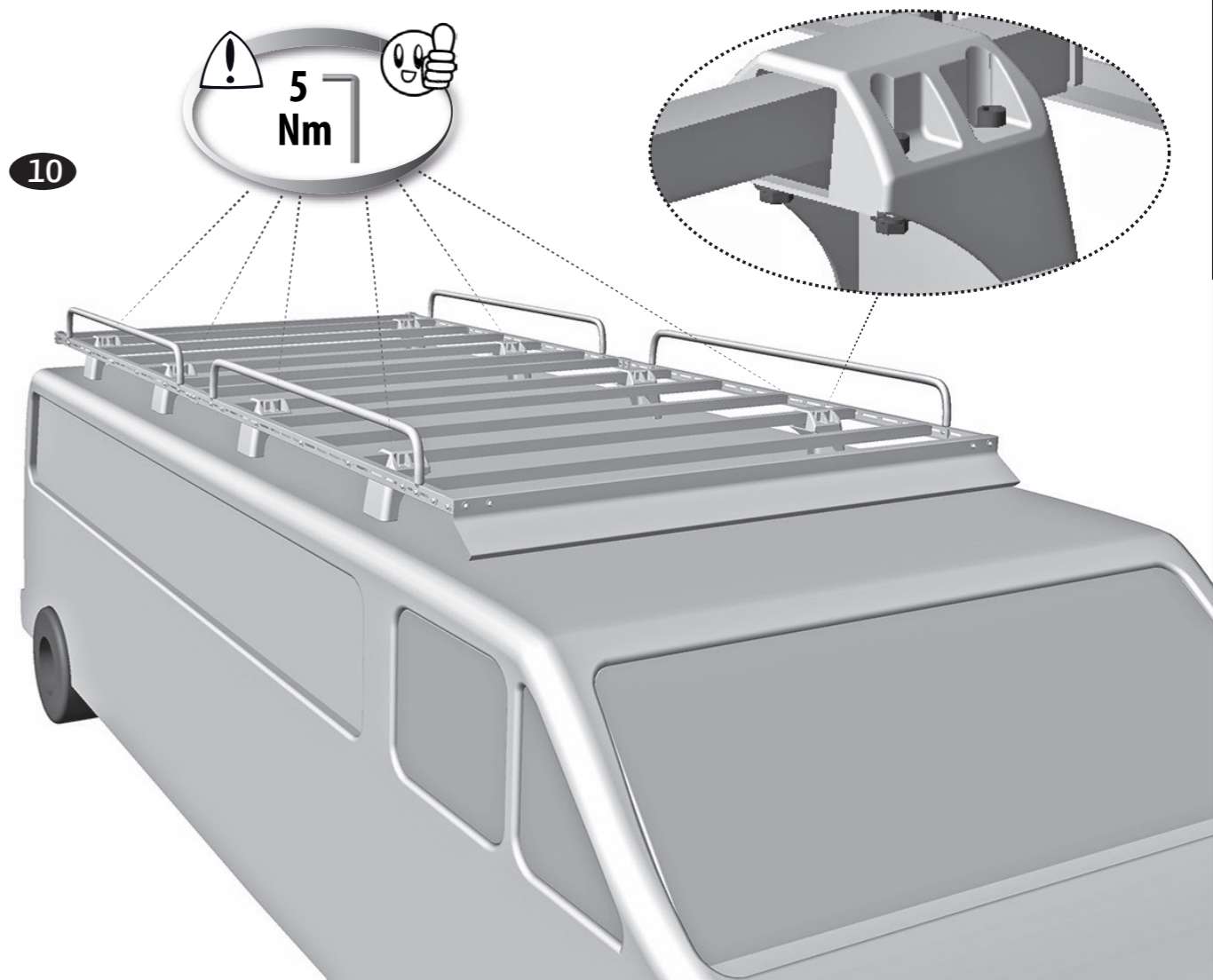
8



9



10

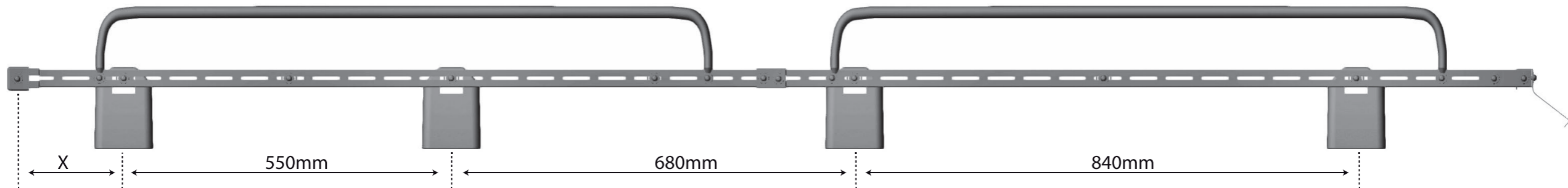




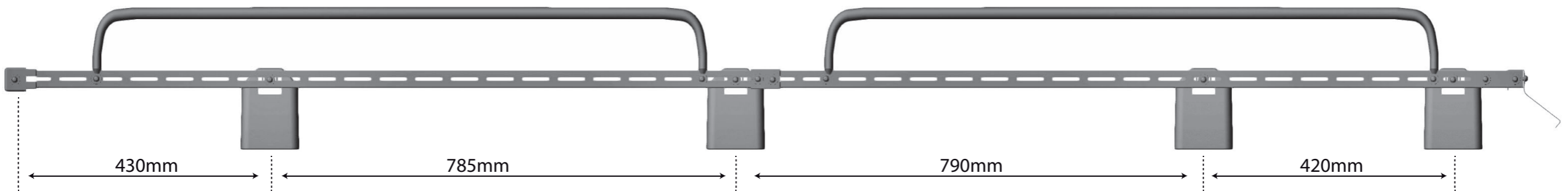
- NISSAN NV400 L1H1 10->
- OPEL MOVANO B L1H1 10->
- RENAULT MASTER III L1H1 10->



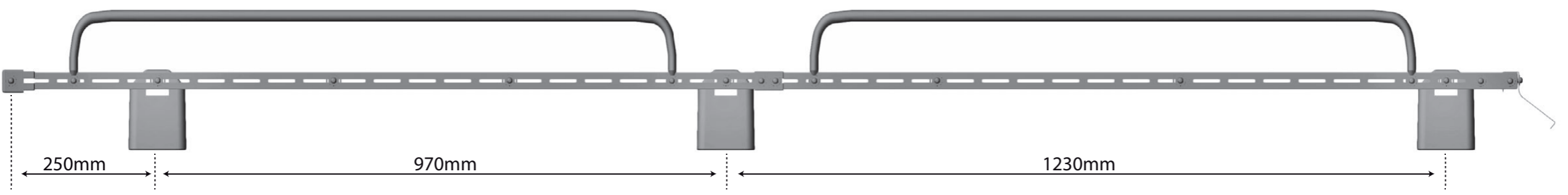
Zona delantera
Zone avant
Front zone
Zone anteriore
Vorderzone



- MERCEDES SPRINTER II L12006->
- VOLKSWAGEN CRAFTER L1 2006->

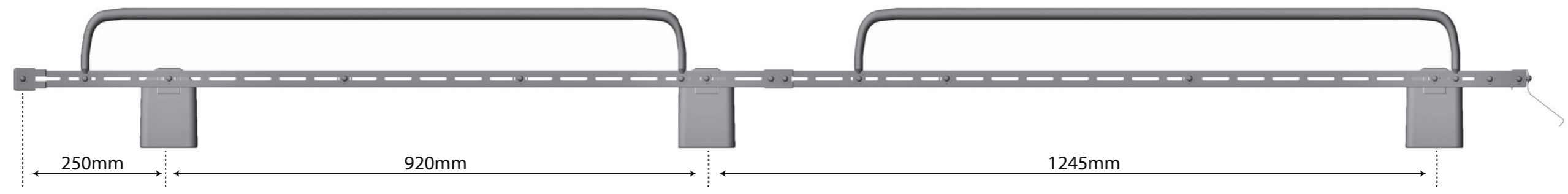


- CITROËN JUMPER I L1 (94-06)
- FIAT DUCATO II L1 (94-06)
- PEUGEOOT BOXER I (94-06)





- CITROËN JUMPER II L1 (94-06)
- FIAT DUCATO III L1 (94-06)
- PEUGEOOT BOXER II (94-06)



Zona delantera
Zone avant
Front zone
Zone anteriore
Vorderzone



- NISSAN INTERSTAR (97-10)
- OPEL MOVANO A (97-10)
- RENAULT MASTER II (97-10)

