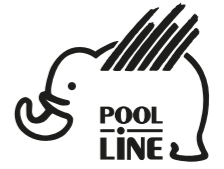
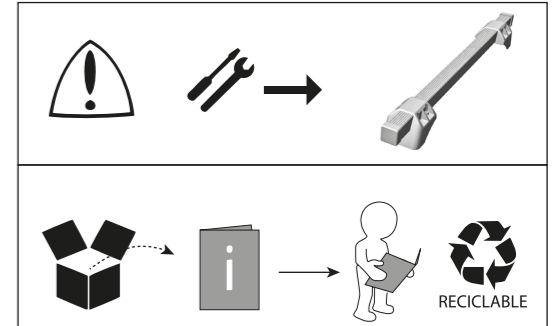


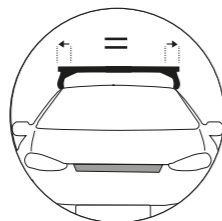
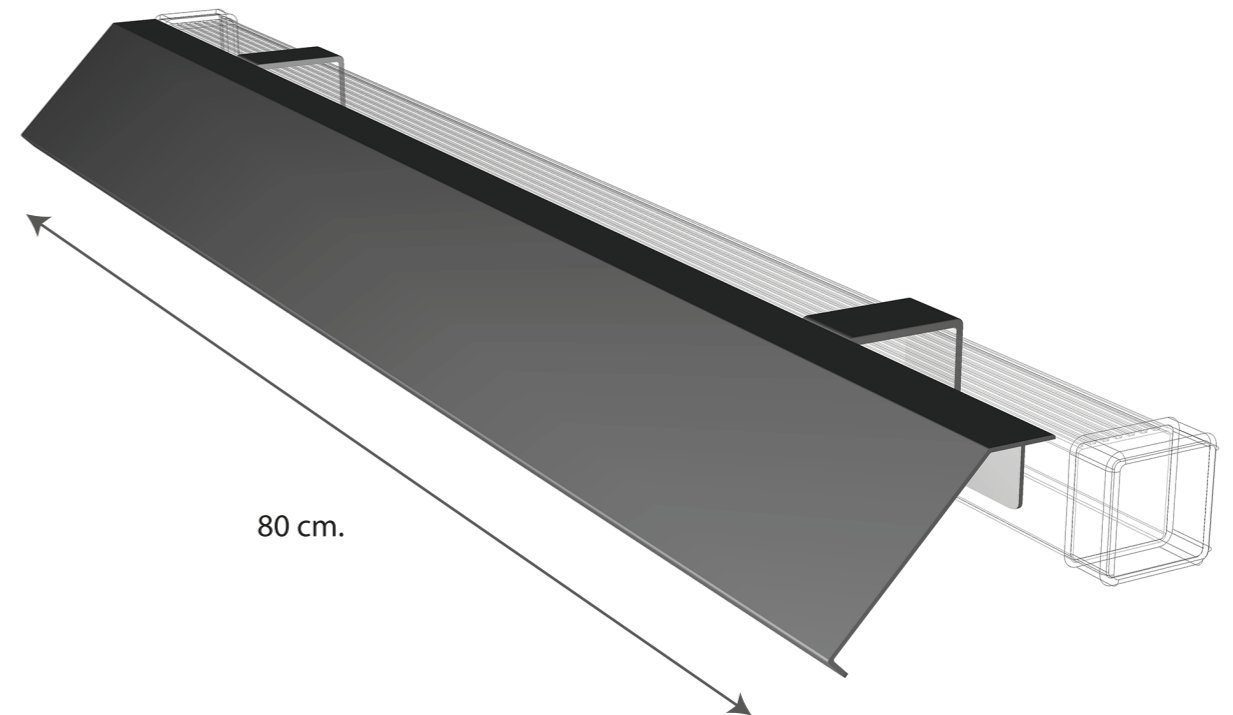
- |           |                          |                  |
|-----------|--------------------------|------------------|
| <b>I</b>  | Instruzioni di montaggio | Kit di fissaggio |
| <b>E</b>  | Instrucciones de montaje | Kit de fijación  |
| <b>C</b>  | Instruccions de muntatge | Kit de fixació   |
| <b>GB</b> | Assembly instructions    | Fixation Kit     |
| <b>F</b>  | Instruction de montage   | Kit fixation     |
| <b>D</b>  | Montageanleitung         | Stützfuß-Kit     |
| <b>PT</b> | Instruções de montagem   | Kit fixação      |
| <b>PL</b> | Instrukcja montażu       | Element mocujący |
| <b>CZ</b> | Montážní návod           | Fixační kit      |
| <b>HU</b> | Szerelési Utasítás       | Rögzítő készlet  |
| <b>RO</b> | Instructiuni de montaj   | Kit de fixare    |
| <b>HR</b> | Detaljne upute           | Kit za montažu   |
| <b>TU</b> | Öncelikle montaj         | Montaj kiti      |



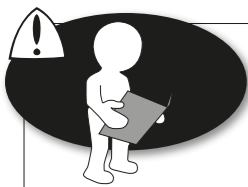
POOL-LINE ACCESORIOS, S.L.  
 C. Esqueis, 19. P. I. Can Barri  
 08415- Bigues i Riells. Barcelona (España)  
 www.pool-line.net



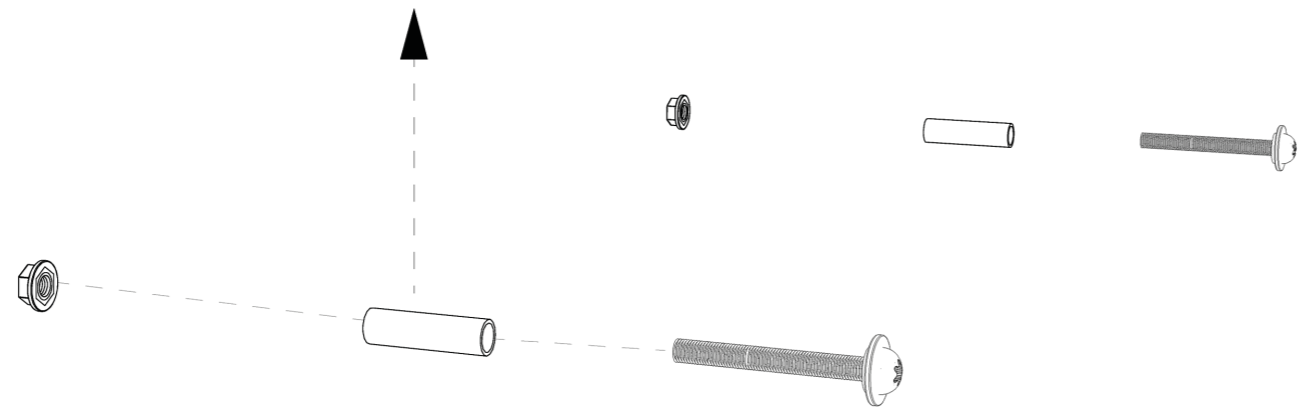
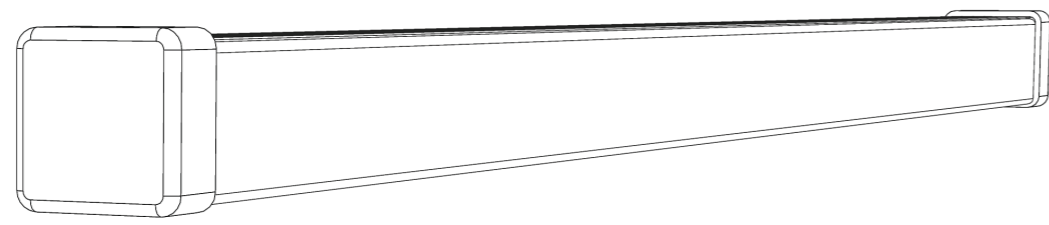
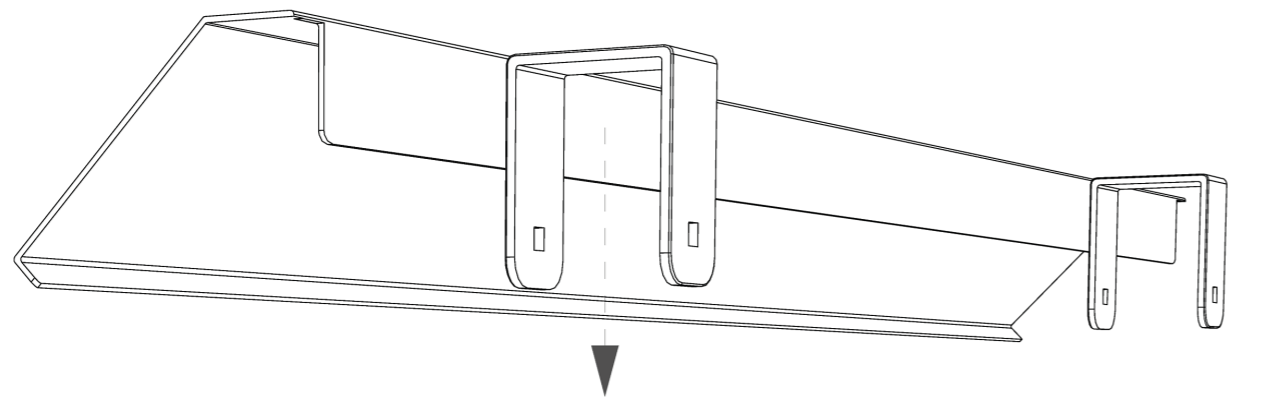
**124001**



**1** ✓ **year**  
 Warranty



1



2

