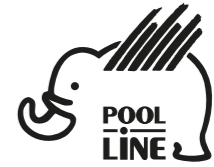
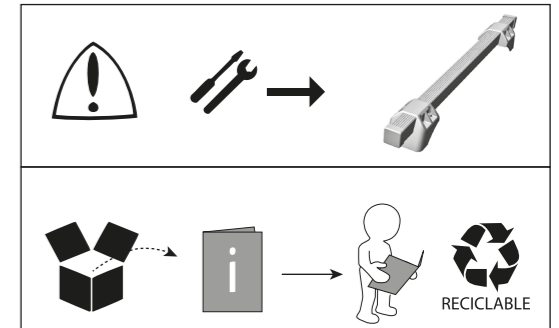


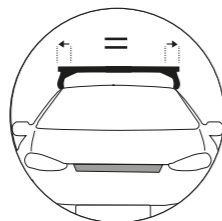
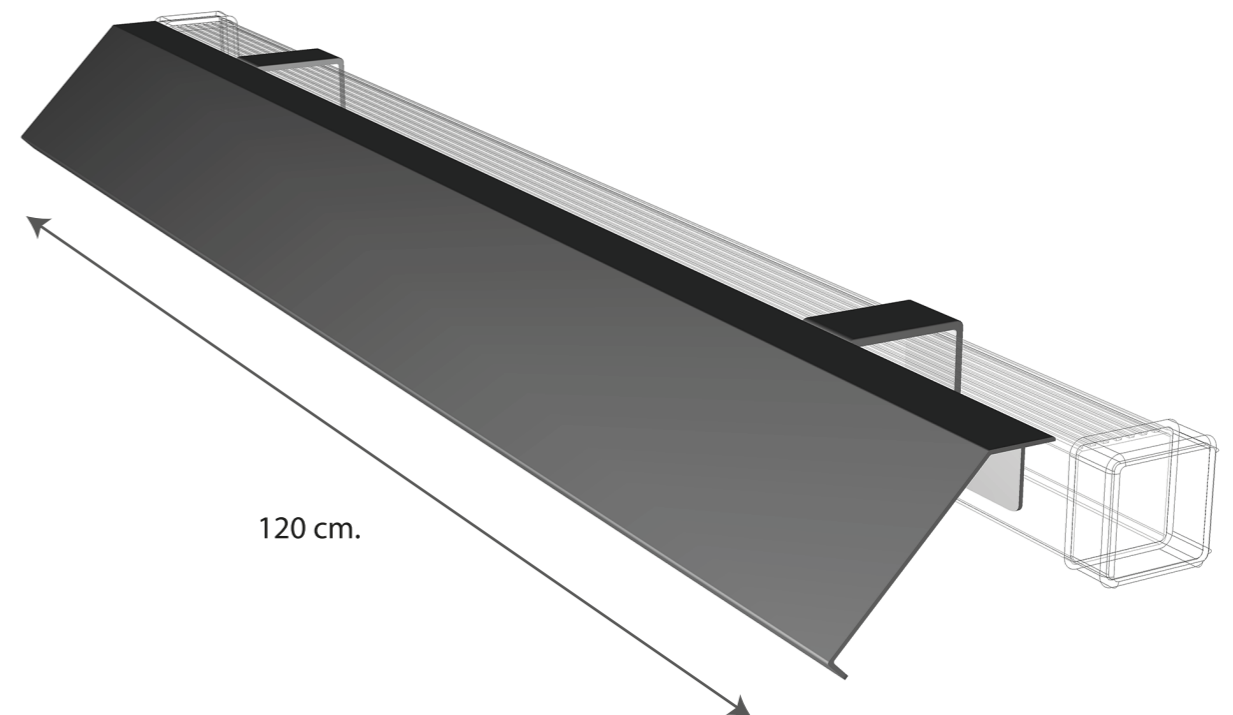
- | | | |
|-----------|--------------------------|------------------|
| I | Instruzioni di montaggio | Kit di fissaggio |
| E | Instrucciones de montaje | Kit de fijación |
| C | Instruccions de muntatge | Kit de fixació |
| GB | Assembly instructions | Fixation Kit |
| F | Instruction de montage | Kit fixation |
| D | Montageanleitung | Stützfuß-Kit |
| PT | Instruções de montagem | Kit fixação |
| PL | Instrukcja montażu | Element mocujący |
| CZ | Montážní návod | Fixační kit |
| HU | Szerelési Utasítás | Rögzítő készlet |
| RO | Instructiuni de montaj | Kit de fixare |
| HR | Detaljne upute | Kit za montažu |
| TU | Öncelikle montaj | Montaj kiti |



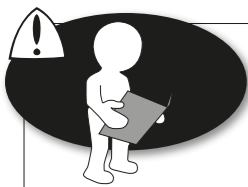
POOL-LINE ACCESORIOS, S.L.
 C. Esqueis, 19. P. I. Can Barri
 08415- Bigues i Riells. Barcelona (España)
 www.pool-line.net



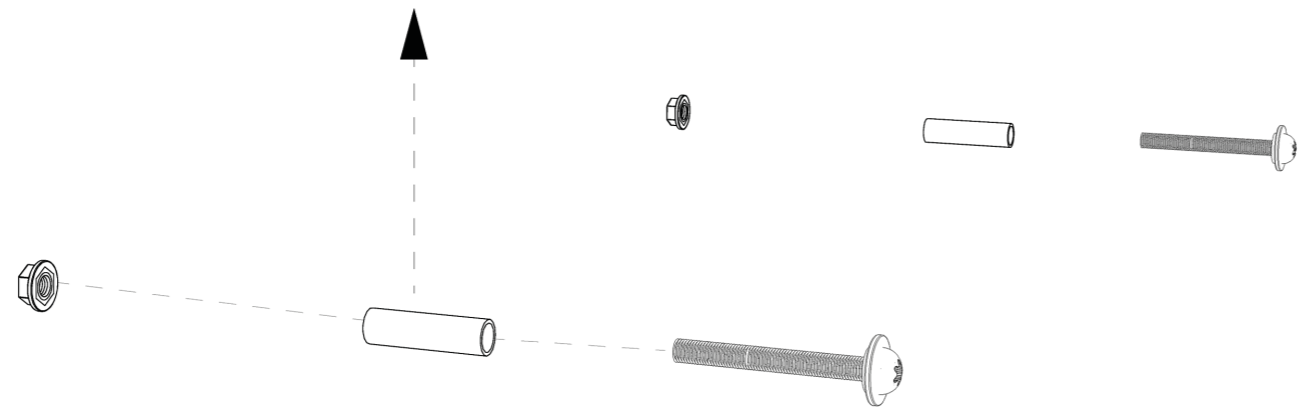
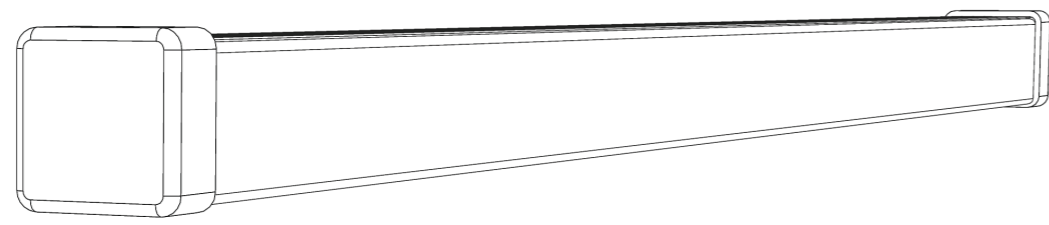
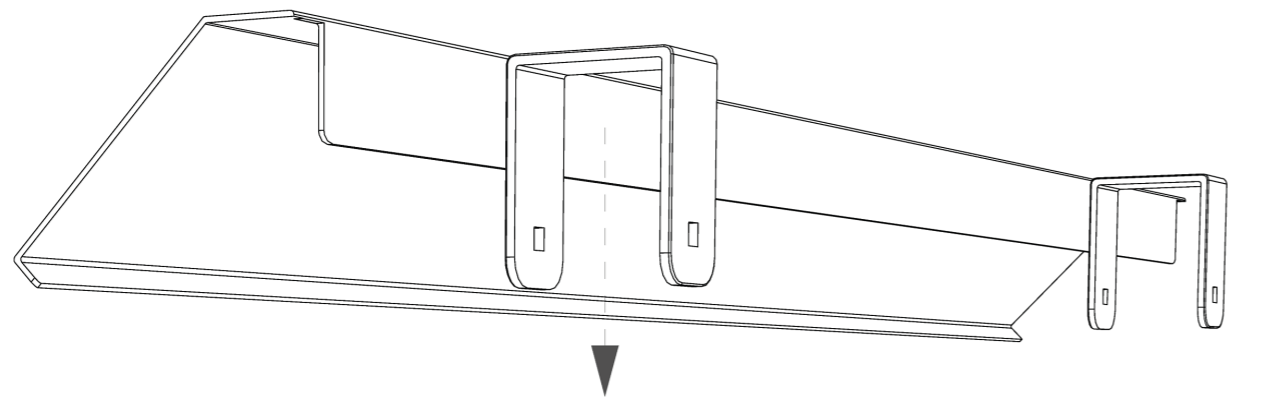
124003



1 ✓ **year**
 Warranty



1



2

