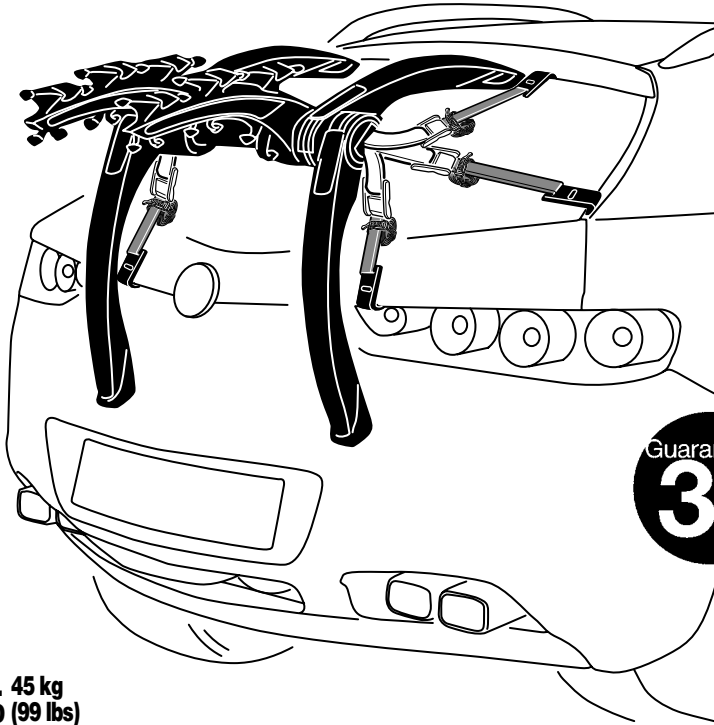




>frame

Trunk bike carrier Portabici da portellone posteriore

FITTING INSTRUCTION - MANUALE DI ISTRUZIONE

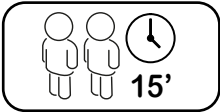
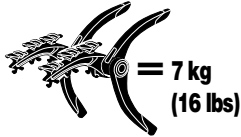


Guarantee
3 years

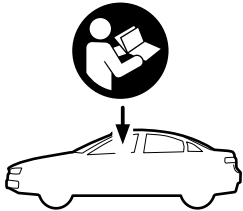
**MAX. 45 kg
LOAD (99 lbs)**



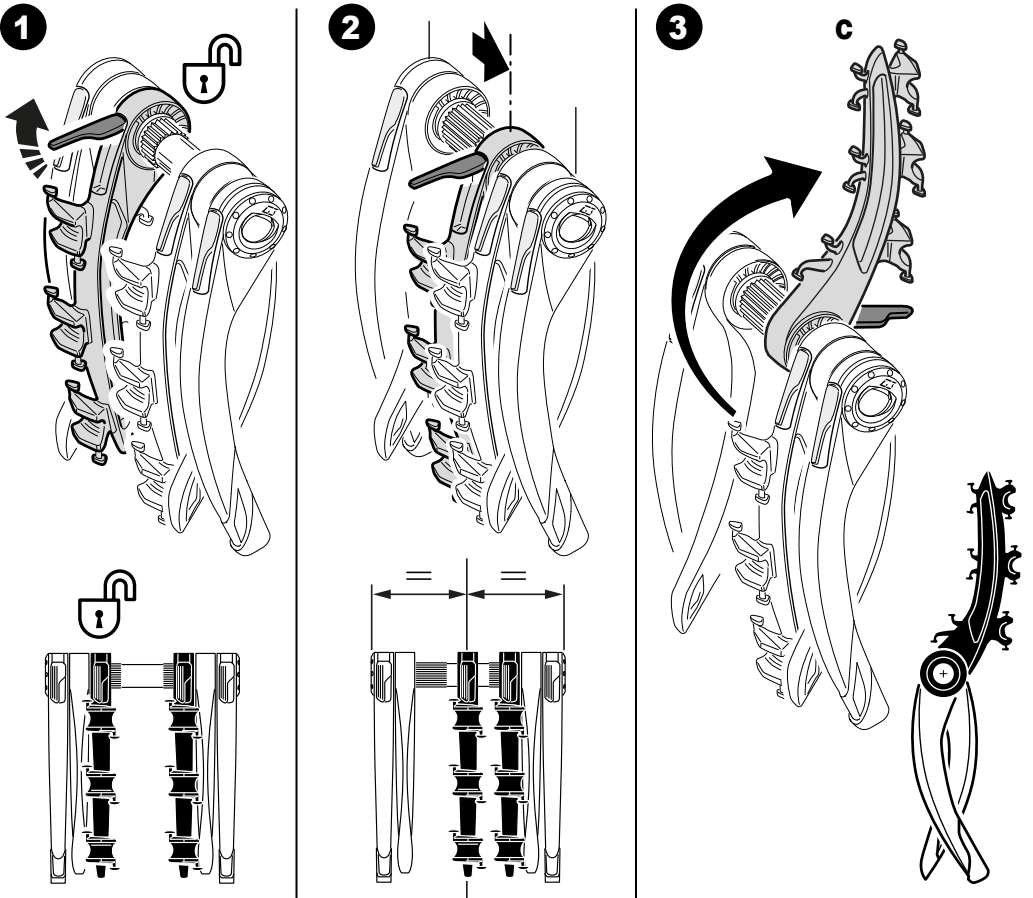
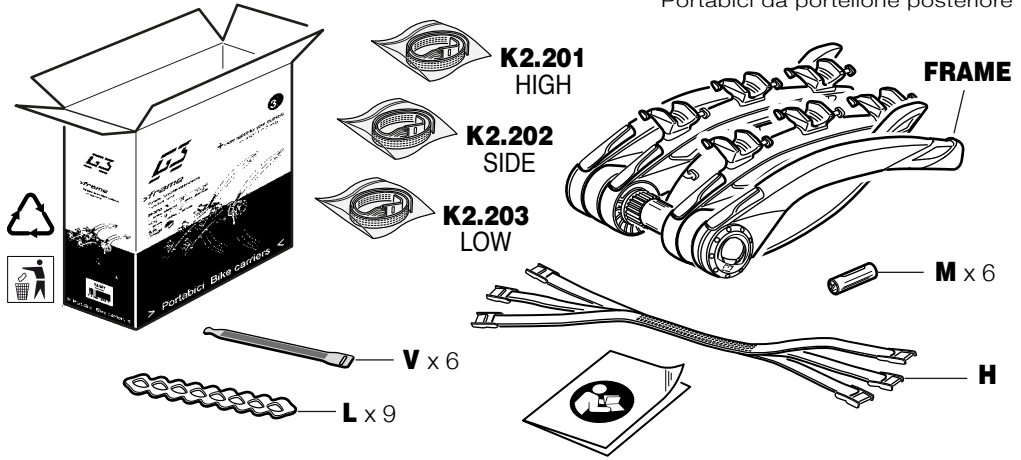
MAX. 3 BIKE

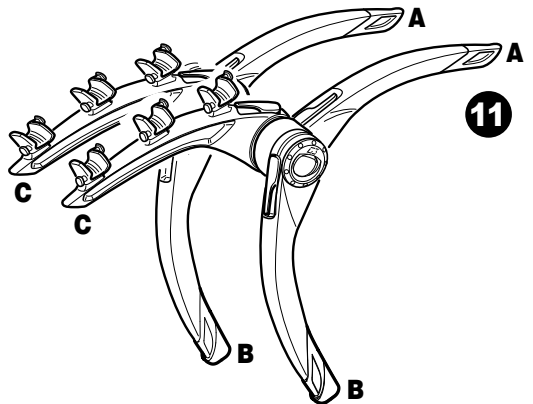
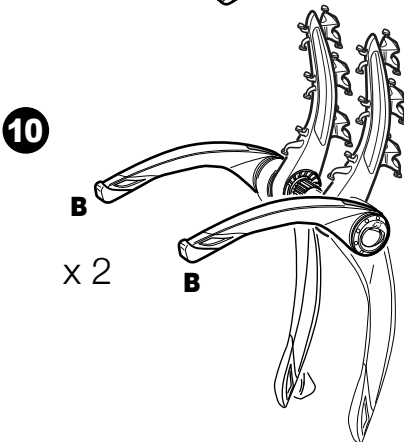
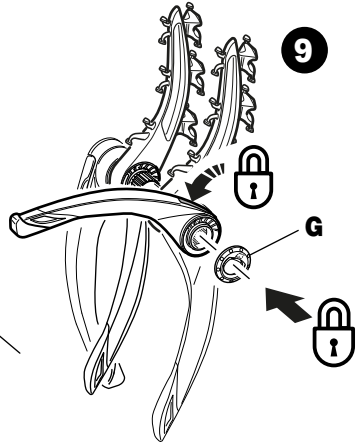
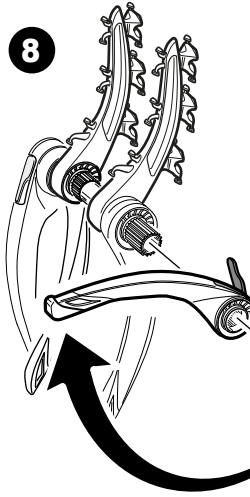
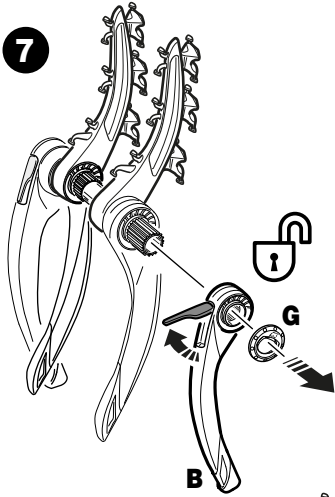
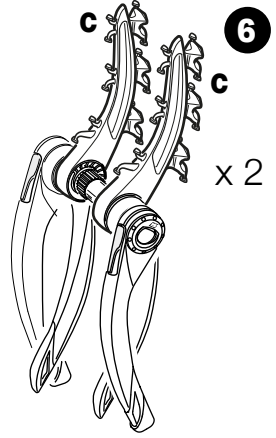
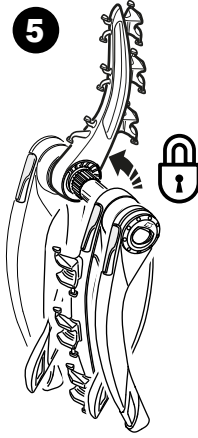
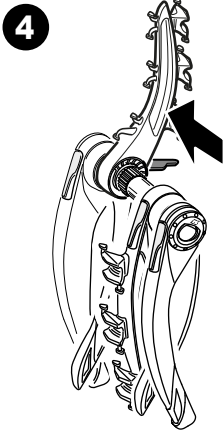


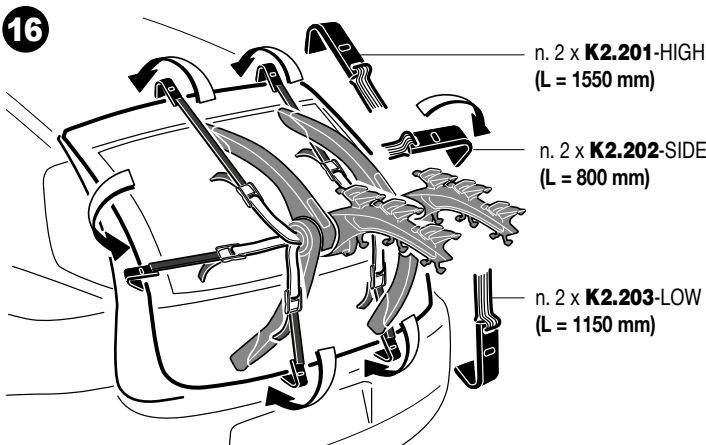
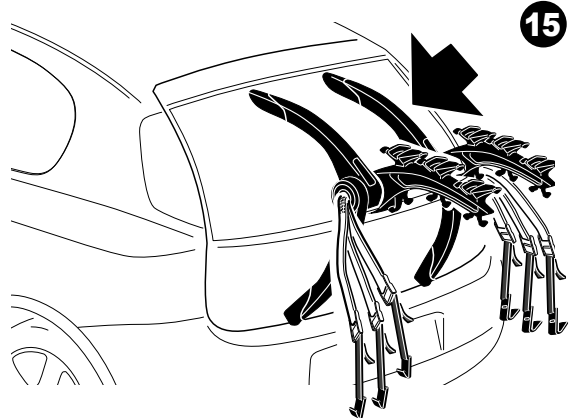
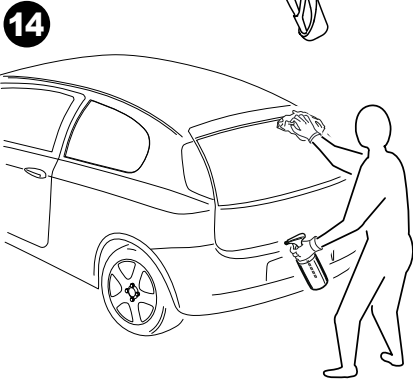
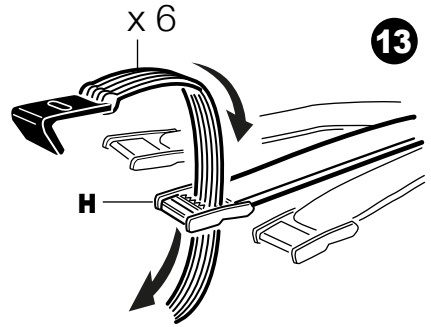
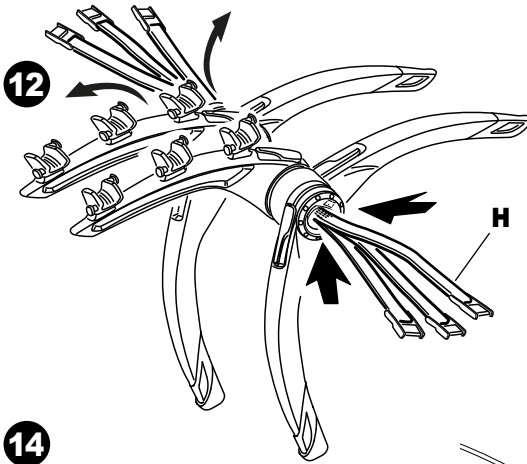
G3 S.p.A.
Via S. Allende, 15
42020 Montecavolo di Quattro Castella (RE) - Italy
Tel +39 0522 880635
Fax +39 0522 880306
E-mail: info@g3spa.it — www.g3spa.it



Cod. AO.455 — 07.2017 Rev. 00 — © G3 S.p.A. - Italy



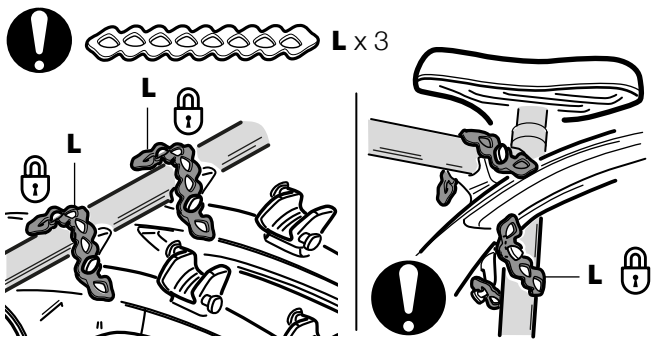
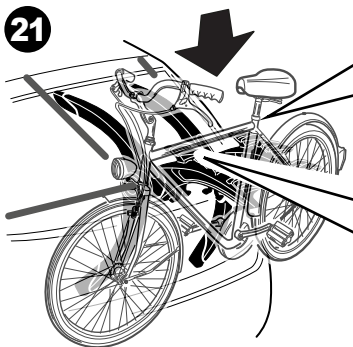
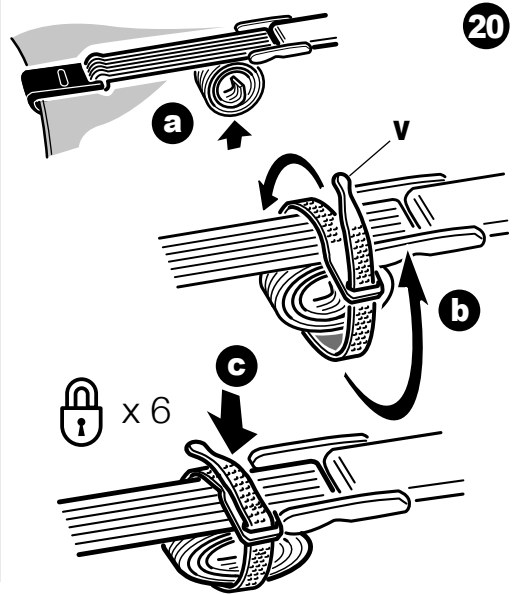
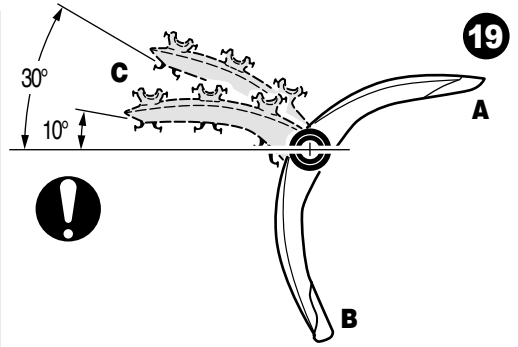
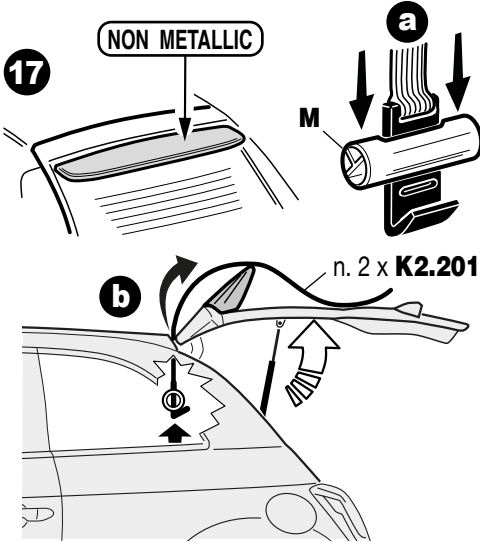




ADAPTER

?

➔ www.g3spa.it

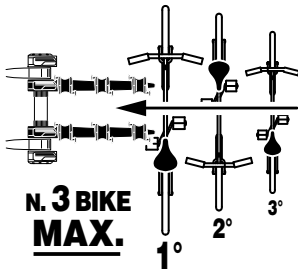
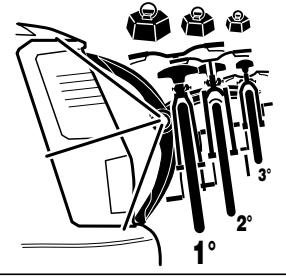
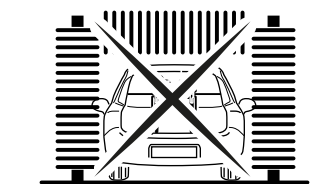
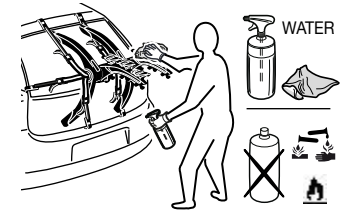
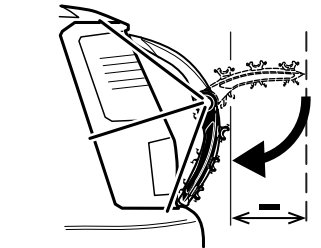




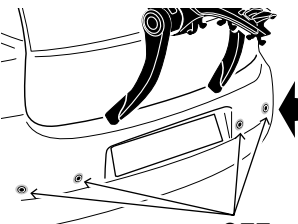
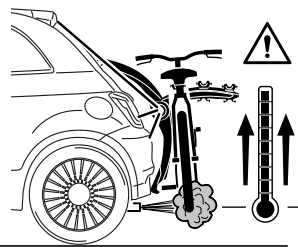
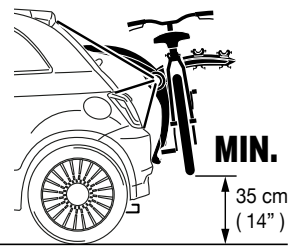
WARNING

MAX
130
km/h

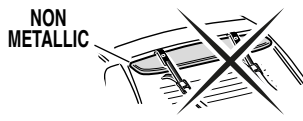
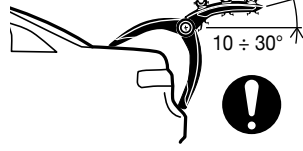
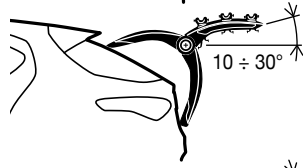
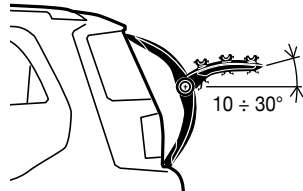
MAX
80
mph



**N. 3 BIKE
MAX.**



SENSORS OFF



AVVERTENZE**WARNINGS****SPECIFICHE TECNICHE:**

Peso portabici: 7 kg (16 lbs)
Massima capacità di carico: 45 kg (99 lbs)

Materiale: PP GF30

**ATTENZIONE:**

- Tutti i requisiti di compatibilità/montaggio presenti nell'attuale tabella di compatibilità G3 S.p.A. dovranno essere rispettati (applicabilità presente all'indirizzo www.g3spa.it). In caso di mancata presenza del veicolo all'interno della sopraccitata applicabilità o per ulteriori chiarimenti, rivolgersi a qualsiasi rivenditore o distributore autorizzato G3 S.p.A., oppure visitare il sito www.g3spa.it.
- Prima dell'installazione, leggere accuratamente il manuale d'istruzione e seguirlo fedelmente. Conservare il manuale di istruzione per riferimento futuro o ulteriori informazioni. Assicurarsi che qualsiasi altro utilizzatore del portabici sia a conoscenza del contenuto.
- Accertarsi che tutti i particolari necessari ad un corretto montaggio siano presenti e che questi non risultino danneggiati.
- È responsabilità dell'utente finale garantire che l'utilizzo di questo prodotto soddisfi tutte le leggi locali e statali.
- Per veicoli dotati di vetro esteso fino alla parte superiore del portellone o equipaggiati con spoiler (o simili) non in metallo, si consiglia di utilizzare gli adattatori cod. K9.050 inclusi nella confezione.
- Se il veicolo è dotato di portellone automatico, spegnere l'automatismo durante il montaggio del portabici.
- Targa e sistemi di illuminazione dovranno avere dimensioni omologate secondo la normativa nazionale.
- Nel caso fosse necessario duplicare il sistema di illuminazione/segnalazione, le connessioni elettriche dovranno essere conformi allo stato dell'arte ed alle specifiche del produttore del veicolo.
- Non installare il portabici su alcun tipo di rimorchio o veicolo trainato.
- Questo portabici non è adatto all'uso fuoristrada.
- La manovrabilità di un veicolo risulta alterata quando si ha un portabici da portellone posteriore installato, soprattutto se questo è carico:

TECHNICAL DATA:

Carrier weight: 7 kg (16 lbs)
Max. loaded weight: 45 kg (99 lbs)

Material: PP GF30

**CAUTIONS:**

- Compatibility/mounting requirements shown in G3 S.p.A. compatibility chart must be respected (find it at www.g3spa.it). If your vehicle is not included in the chart, please revert to any G3 S.p.A. dealer or apply for information by using G3 S.p.A. form at www.g3spa.it.
- Before installation, read the fitting instruction carefully and fully respect it. Keep the fitting instruction at your fingertips for any next use or doubt. Please be sure that any second user of the bike carrier is aware of the mounting information and warning tips.
- Make sure that any required mounting parts is missing or damaged.
- Is up to the final user to evaluate and grant that the purchased item respects local and country laws.
- For vehicles provided with wide glass up to the top of trunk door or equipped with no metal spoiler (or similar), the use of K9.050 is suggested. This fixing kit is included in the box.
- If vehicles is equipped with automatic trunk door, turn this switch off before during bike carrier mounting process.
- Name plate and lighting devices of the vehicle must respect local/country laws.
- In case an additional lighting device or name plate would be necessary, please make sure the electric connections of the additional lights will meet producer's quality standards.
- Do not mount this bike carrier on any towing vehicles.
- This bike carrier is not meant for an off road driving style.
- Maneuverability of the vehicle can decrease with a fitted bike carrier, moreover in case it is charges with bicycles: watch out for wind rushes, hard curves or hard brakes.
- Bike carrier may obstruct the rear windscreen wiper.
- The product is meant to carry standard bicycles: any tandem bike or special bike can fit. Some

maggiore sensibilità al vento laterale, risposta del veicolo in curva o in frenata.

- Con portabici montato, potrebbe non essere possibile azionare il tergicristallo.
- Il prodotto è studiato per il trasporto di bici standard: non può essere utilizzato per modelli tandem o speciali. Alcune biciclette, come i modelli da donna, per essere caricati richiedono l'utilizzo dell'accessorio sostitutivo della canna cod. 23.900 (prodotto non incluso).
- Nel caso le cinghie di fissaggio manifestino segni d'usura, provvedere alla loro sostituzione. I ricambi saranno disponibili presso qualsiasi rivenditore o distributore autorizzato G3 S.p.A.
- Nessun componente del portabici (comprese le cinghie) dovrà entrare in contatto con lo spoiler.
- Per prevenire eventuali danni alla carrozzeria dell'auto, prima di caricare le biciclette rimuovere ogni oggetto che non sia assicurato al telaio del portabici (es. pompe, borracce, seggiolini, ecc.); una volta caricate, fissare i pneumatici anteriori delle biciclette.
- Assicurarsi periodicamente durante il viaggio che le cinghie siano in tensione.
- G3 S.p.A. declina ogni responsabilità per eventuali danni a cose o persone conseguenti ad un montaggio o utilizzo del prodotto non corretti.

DICHIARAZIONE DI NON RESPONSABILITÀ:

Questo portabici è stato studiato per il trasporto di biciclette su veicoli specifici; prima del montaggio, leggere e rispettare le indicazioni presenti nella tabella di applicabilità corrente (disponibile presso qualsiasi rivenditore o distributore autorizzato G3 S.p.A. o sul sito www.g3spa.it) e nel manuale di istruzione contenuto all'interno del prodotto.

Il manuale di istruzione si basa su caratteristiche standard del veicolo: funzioni opzionali potrebbero influire sulle specifiche di montaggio. Per un uso corretto, l'utente dovrà controllare il fissaggio del portabici al veicolo prima di ogni utilizzo e verificare che il prodotto sia integro in ogni suo componente. Il fissaggio del portabici esula dal controllo del produttore. G3 S.p.A. declina ogni responsabilità per eventuali danni a cose o persone conseguenti ad un montaggio non corretto, manutenzione inadeguata, uso improprio o negligente del prodotto.

bikes, like ladies' ones, may require an additional mounting kit, 23.900 (not included) to be hung.

- In case fixing straps may seem worn, please replace them promptly. Loose parts can be purchased at an G3 S.p.A. dealer.
- Any fixing part of the bike carrier have to be put in contact with spoiler.
- To avoid any kind of damage of car body, before hanging bicycles remove any object unsecured to bike carrier frame (e.g. pumps, water bottles, child seats, etc.). Once bikes have been fastened, front tires have to be ensured to the vehicle to avoid handlebars movements.
- During your trip, make sure safety straps keep under strain.
- Our company G3 S.p.A. decline and reject any responsibility for any damage caused at people or objects by an wrong and inappropriate use of the product.

NON RESPONSIBILITY DECLARATION:

This bike carrier has been designed to be hung on specific vehicles: check applicability before use and read carefully and respect all tips included in applicability chart (available to any G3 S.p.A. dealer or on our official website www.g3spa.it) and on fitting instruction inside each bike carrier box.

Fitting instruction are meant for standard vehicles: any optional device involving the rear side of the car may affect the mounting process. For a safe use, user must check all fixing point of the bike carrier to his vehicle before every single use and verify the integrity of each single part.

Fixing process of the bike carrier to the vehicle fall outside producer's responsibility. G3 S.p.A. declines any responsibility due to any damaged cause by a wrong fixing process, improper maintenance, wrong use or carelessness of the owner.