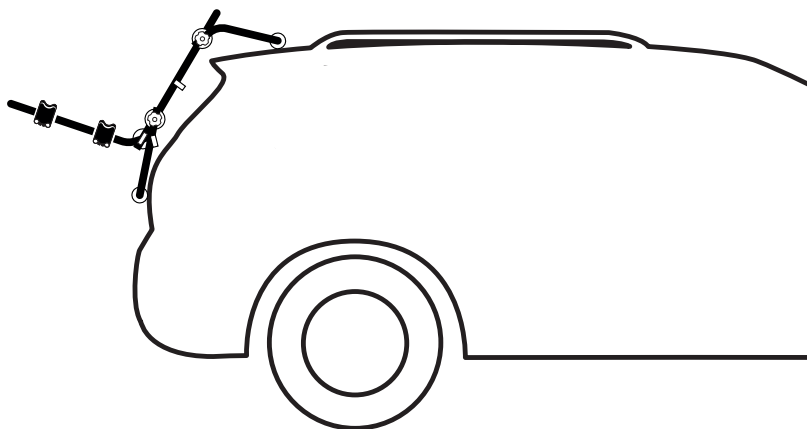
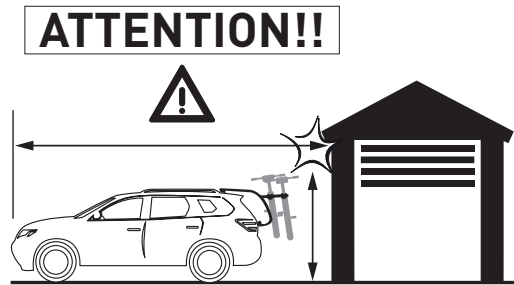
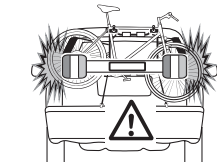
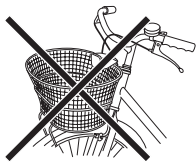
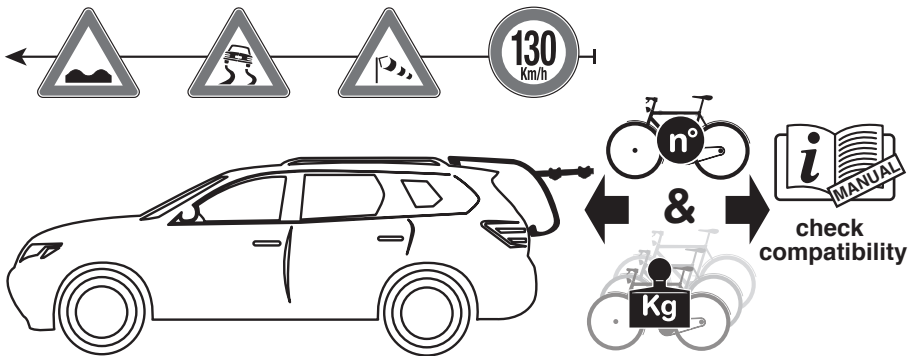
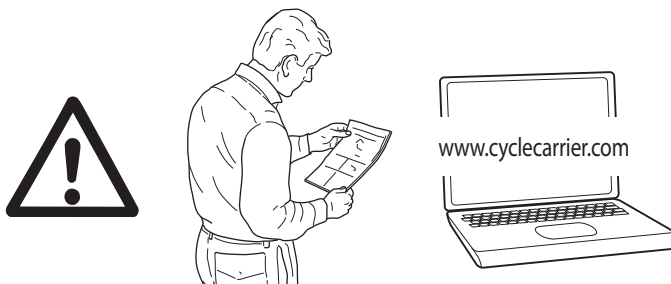


FIRENZE 660E INSTRUCTIONS





IT ■■■■■ INSTRUZIONI
EN ■■■■■ INSTRUCTIONS
F ■■■■■ MODE D'EMPLOI
E ■■■■■ INSTRUCCIONES
D ■■■■■ ANLEITUNG



IT ■■■■■ Leggere attentamente le istruzioni prima dell'uso del portaciclo.

Conservare le istruzioni nel vostro veicolo per i futuri utilizzi; fatele leggere alle persone che potrebbero installare il portabici o guidare con il portabici installato; **queste raccomandazioni vanno seguite in aggiunta alle regole elementari di prudenza.** Questo per una vostra maggiore sicurezza.

EN ■■■■■ Read the instructions carefully before using the bike carrier;

Keep the instructions in your vehicle for future use. Ensure that people who could install the bike carrier or drive with the bike carrier installed have read the instructions; **these recommendations must be complied with in addition to the elementary rules of prudence.** This is for your maximum safety.

F ■■■■■ Cette notice est à lire impérativement avant d'utiliser le portvélos.

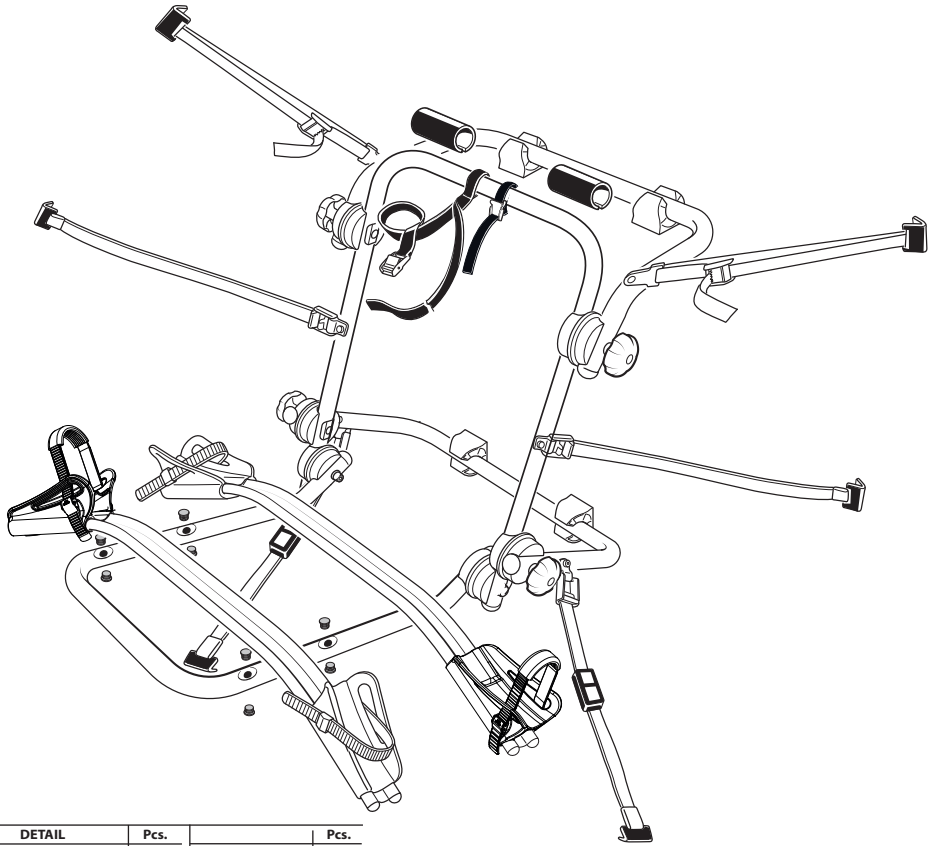
Vous devez : conserver ces instructions dans votre véhicule pour les utilisations futures; faire lire ces instructions à toutes les personnes qui sont susceptibles d'installer le portvélos ou de conduire votre véhicule avec le portvélos installé. **Ces recommandations ne sont pas limitatives et ne vous dispensent pas de respecter les règles élémentaires de prudence.** Ceci pour votre sécurité.

E ■■■■■ Lea atentamente las instrucciones antes de utilizar el portabicicletas.

Conserve las instrucciones en el vehículo para su uso futuro; hágalas leer a las personas responsables de instalar el portabicicletas y de conducir con el portabicicletas instalado. **Estas recomendaciones, así como las reglas elementales de prudencia, deben ser seguidas para garantizar su seguridad.**

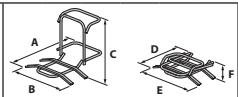
D ■■■■■ Die Anleitung ist vor Gebrauch des Fahrradträgers sorgfältig zu lesen.

Bewahren Sie die Anleitung bitte für ein künftiges Nachschlagen in Ihrem Fahrzeug auf. Lassen Sie auch solche Personen die Anleitung lesen, die den Fahrradträger anbauen oder das Fahrzeug mit angebautelem Fahrradträger fahren könnten. **Diese Empfehlungen sollten zu Ihrer eigenen Sicherheit zusätzlich zu den elementaren Vorsichtsmaßnahmen beachtet werden.**

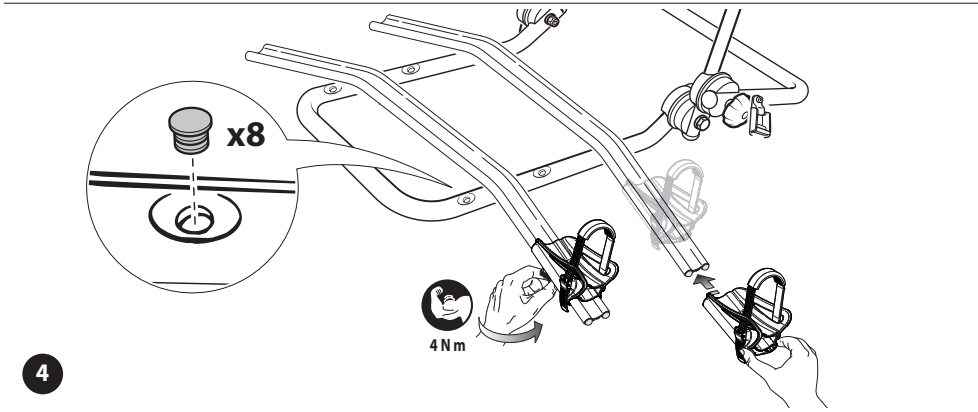
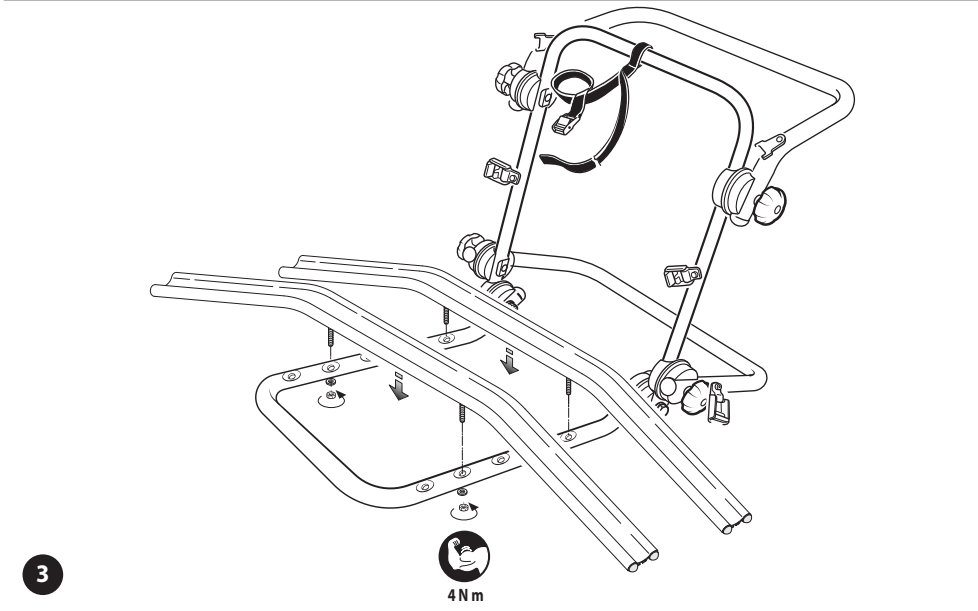
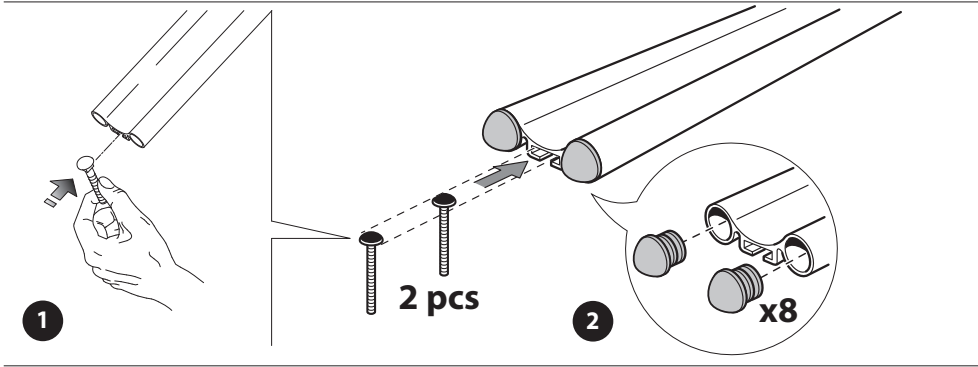


DETAIL	Pcs.		Pcs.
	1		2
	1		4
			2
			2
			4
			2
			2
	2		1
	8		2
	8		2
	4		4

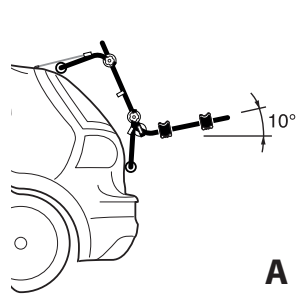
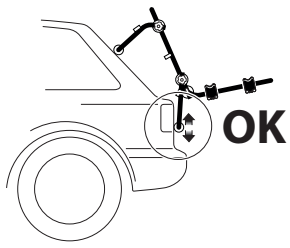
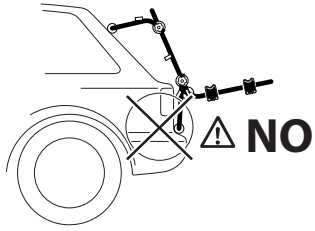
DATI TECNICI
 DONNÉES TECHNIQUES
 DATOS TÉCNICOS
 TECHNICAL DATA
 TECHNISCHE DATEN



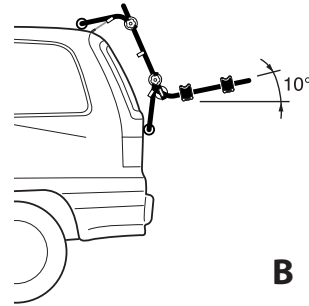
Art.			A	B	C	D	E	F
660 E	8 kg	max. 2 (45 kg)	92 cm	1070cm	80 cm	67 cm	1070cm	25 cm



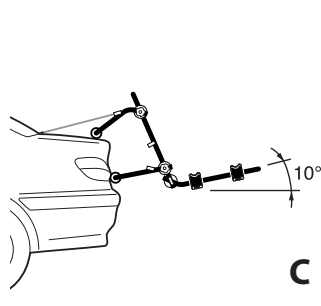
5



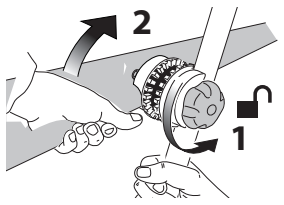
A



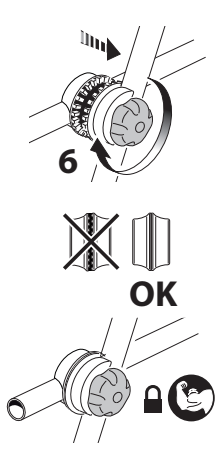
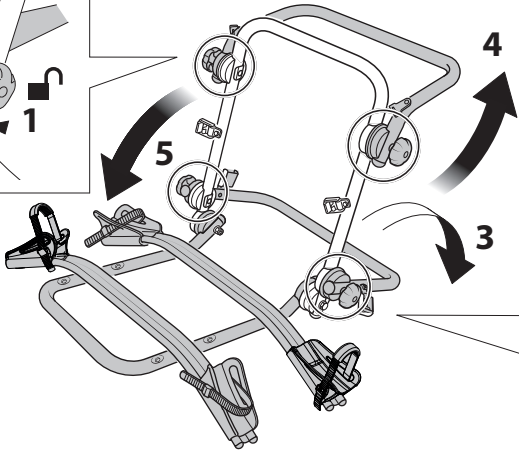
B



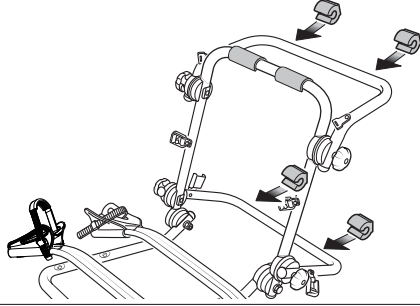
C

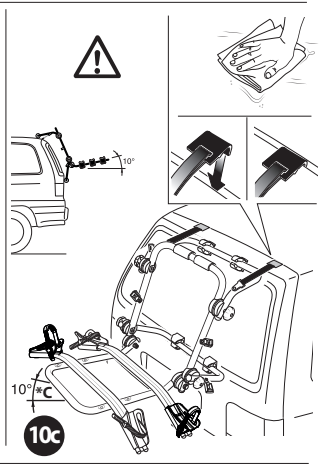
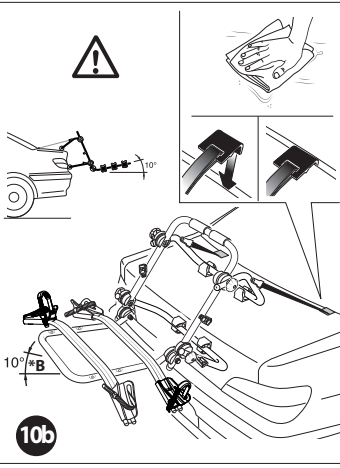
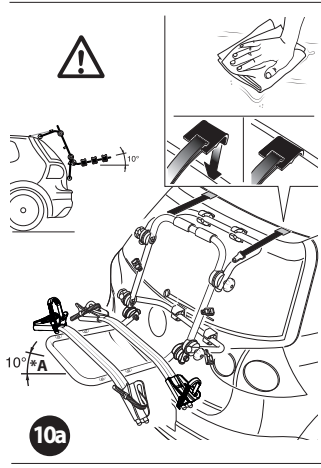
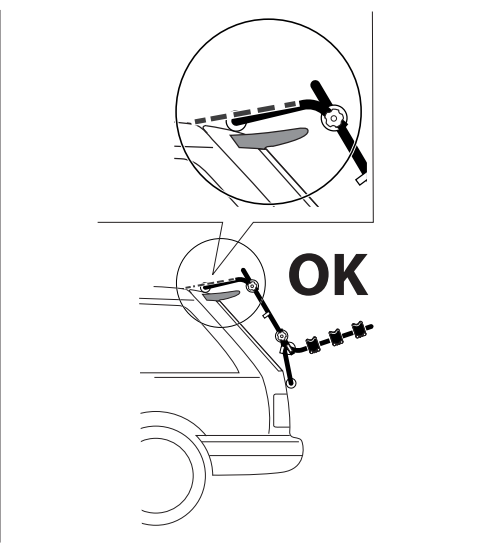
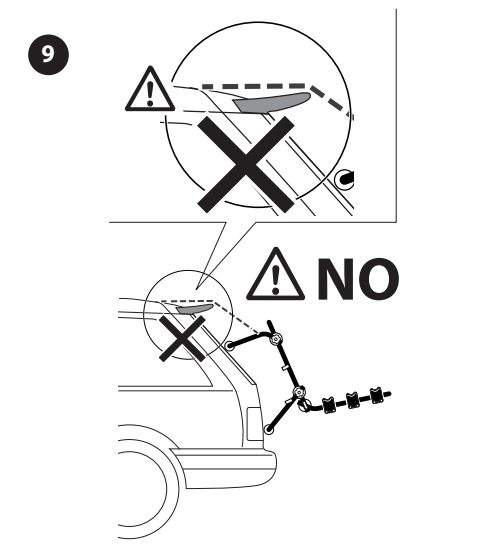
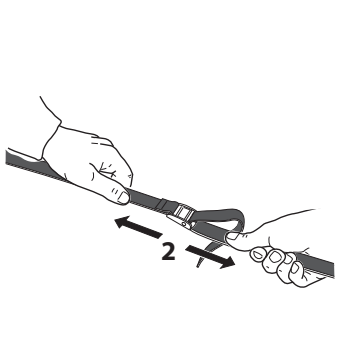
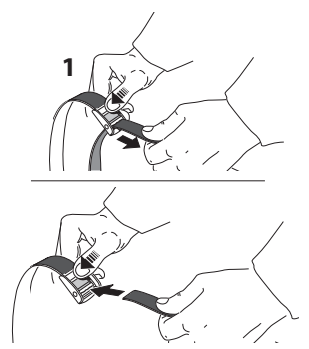
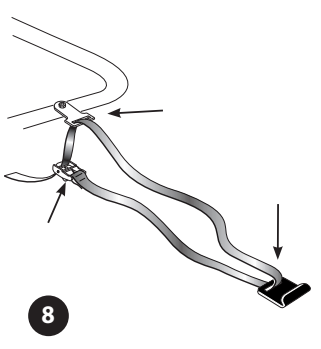


6

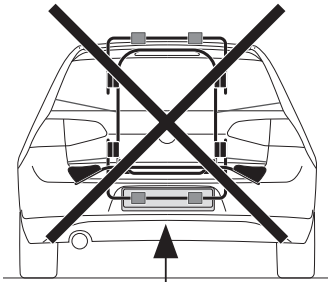


7

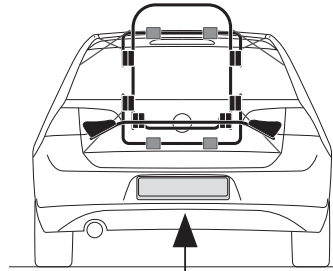




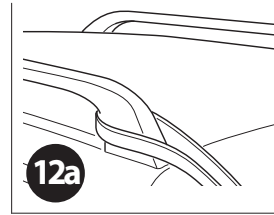
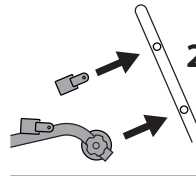
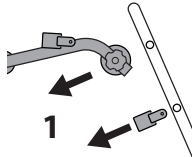
11



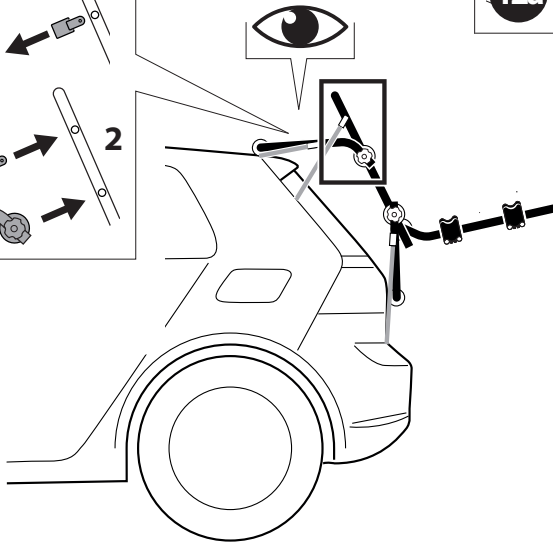
! NO

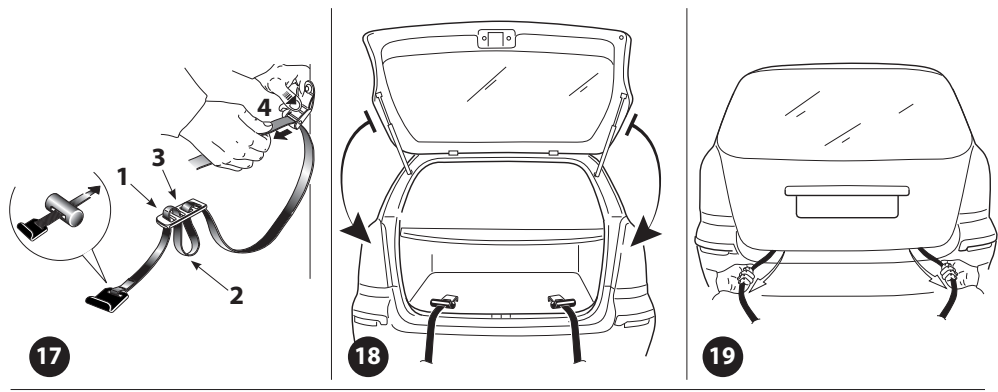
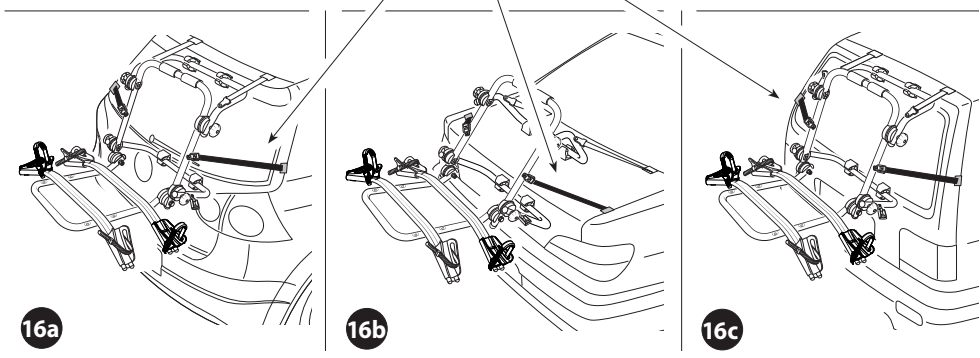
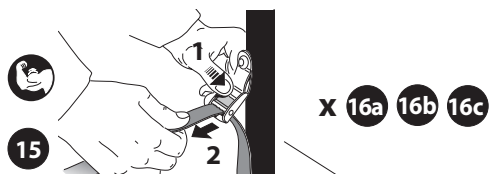
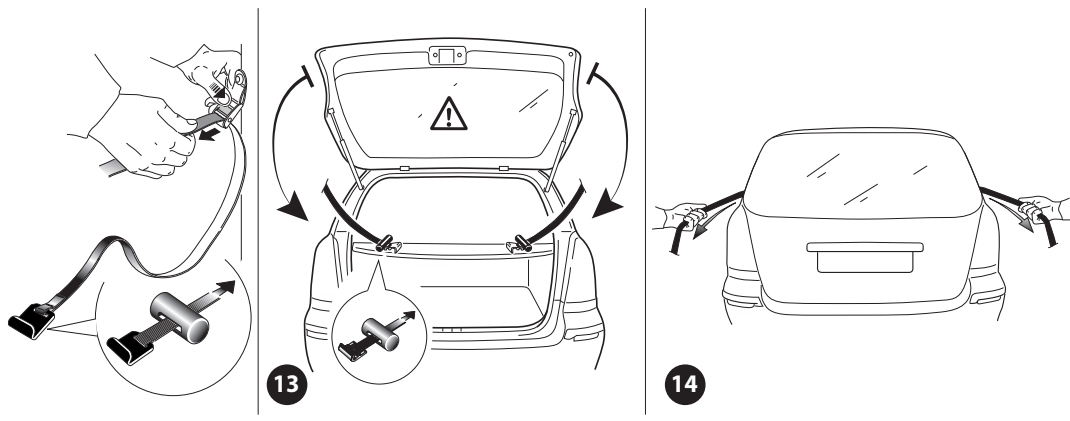


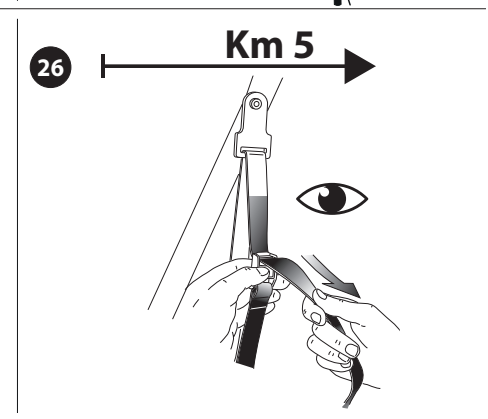
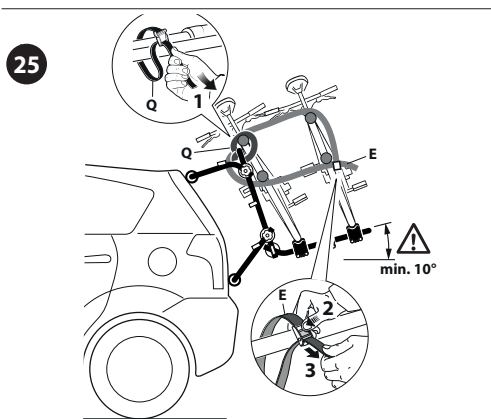
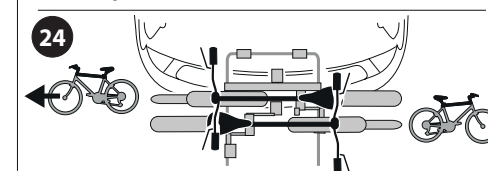
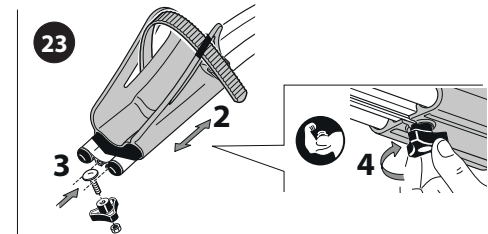
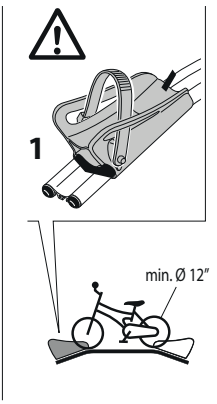
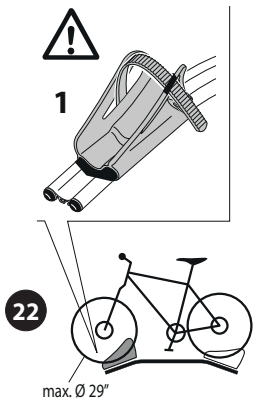
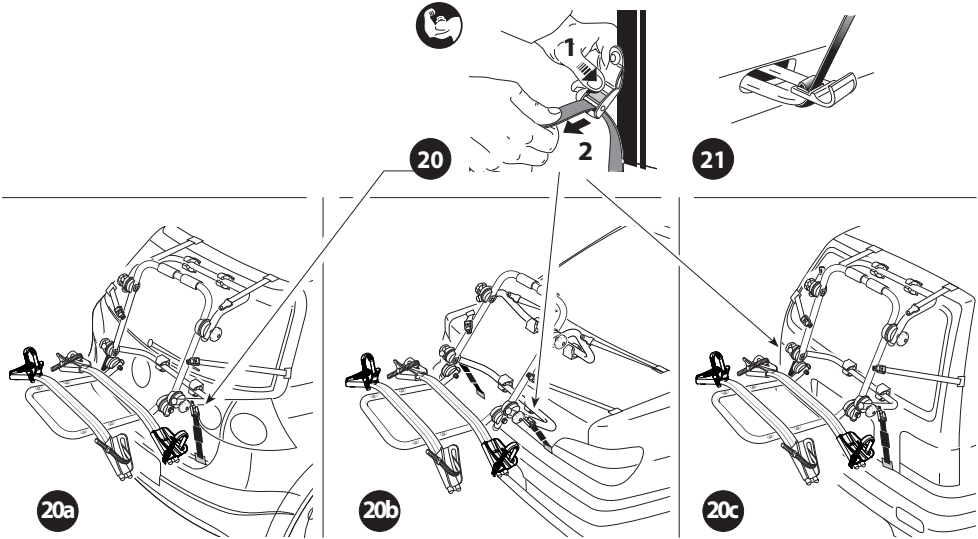
! OK

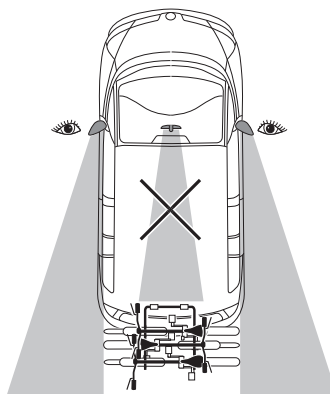
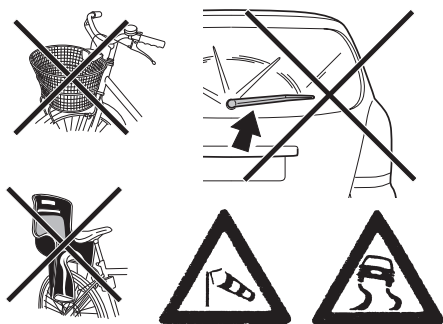


12

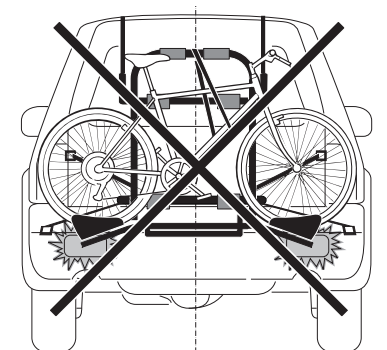




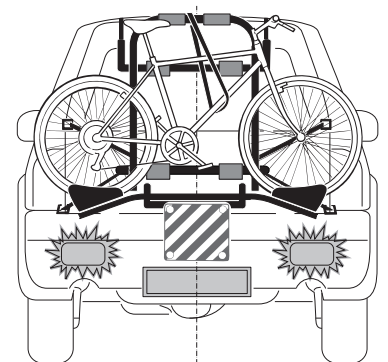




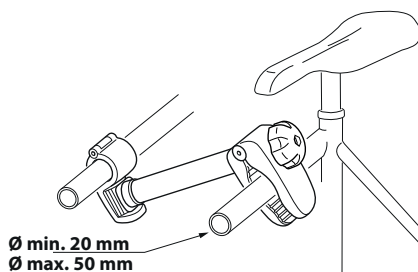
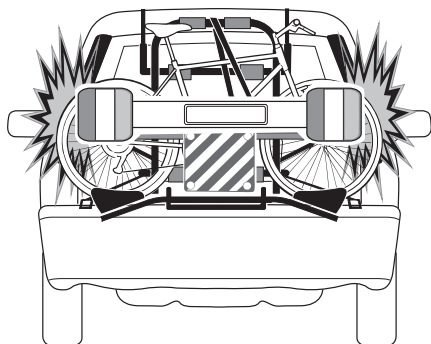
NO



OK



optional



OPTIONAL 3 BIKE

